



quick-mix

Система наружной теплоизоляции фасадов
"LOBATHERM M-R"

Альбом технических решений

2013 г.

LOBATHERM M-R

Система наружной теплоизоляции фасадов



Система LOBATHERM M-R – многослойная система наружной теплоизоляции “макрого типа” с утеплителем из минераловатной плиты и облицовкой керамической плиткой.

Плита утеплителя – минераловатная плита (МВП) из базальтового волокна.

Противопожарная рассечка/окантовка/вертикальный разделитель – минераловатная плита (МВП) из базальтового волокна.

Подкладки – фасадный пенополистирол марки ПСБ-С-25Ф/ПСБ-С-25 в рядовой зоне, минераловатная плита (МВП) из базальтового волокна вокруг проемов.

Дюбель – фасадный пластиковый тарельчатый дюбель со стеклопластиковым или металлическим сердечником с антикоррозионным покрытием. Используется для механического крепления плит утеплителя.

Клеевые составы (quick-mix : RKS) – раствор RKS используется для приклеивания плит утеплителя, а также для приклеивания керамической плитки, в системе LOBATHERM с наружной облицовкой керамической плиткой.

Армирующая смесь (quick-mix : RAS) – раствор RAS используются для базового слоя, армируемого сеткой из стекловолокна, в системе LOBATHERM с наружной облицовкой керамической плиткой.

Шовная смесь (quick-mix : RFS) – Раствор RFS используется для заполнения швов между керамическими плитками, в системе LOBATHERM с наружной облицовкой керамической плиткой.

Цокольный профиль (LOBATHERM Sockelprofil) – используется как опора для первого ряда плит утеплителя и для защиты нижнего торца плит утеплителя.

Подкладочные шайбы (LOBATHERM Ausgleichsstücke) – используются в качестве подкладки под цокольный профиль.

Соединительный элемент (LOBATHERM Sockelschienenverbinder) – используется для соединения цокольных профилей между собой.

Шуруп для крепления цокольного профиля (LOBATHERM Profildübel).

Армирующая сетка (LOBATHERM Armierungsgewebe GWS, GWP, PUG) – щелочестойкая сетка из стекловолокна для армирования базового слоя.

Пластиковый угол с сеткой (LOBATHERM Gewebe-Eckwinkel) – используется для усиления внешних углов, равных 90°. Перфорированный сердечник выполнен из пластика, плечи – щелочестойкая сетка из стекловолокна.

Уголок с капельником (LOBATHERM Abschlussprofil mit Tropfkante) – используется для усиления внешних горизонтальных углов, равных 90°. Перфорированный сердечник с капельником выполнен из пластика, плечи – щелочестойкая сетка из стекловолокна.

Деформационный элемент (LOBATHERM Dehnfugenprofil) – используется для формирования термодинамических (деформационных) швов в системе для предотвращения образования деформационных трещин системы.

Саморасширяющаяся уплотнительная лента (LOBATHERM Dichtband) – используется для уплотнения зазоров в местах примыканий системы и компенсации напряжений.

Фасадный герметик – атмосферостойкий полиуретановый герметик.

Пластиковый профиль примыкания к оканным проёмам (LOBATHERM Anschlussprofil/Gewebeleiste) – используется для уплотнения зазоров в местах примыканий системы к оканным и дверным проёмам.

Декоративно-защитный слой – финишная облицовка из керамических плиток, соответствующих стандарту ГОСТ 13996-93.

Обозначения на чертежах

Раздел 0

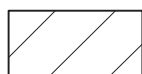
ЗАО “Квик-микс”
127220, г.Москва
Башиловская улица, д.12
Тел.: +7 (499) 42-908-42
Факс: +7 (499) 42-908-41
www.quick-mix.com/ru
kvik-miks.ru

Комментарии к обозначениям

Лист 0.1

Lobatherm M-R

Система наружной теплоизоляции фасадов



Бетон



Древесина



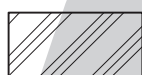
Кирпичная кладка



Керамическая плитка



Декоративная штукатурка



Грунт



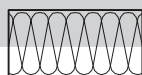
Экструдированный полистирол



Пенополистирол



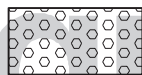
Минеральный клеевой состав



Минераловатная плита



Фасадный герметик



Уплотнительная лента



Гидроизоляция

Обозначения материалов

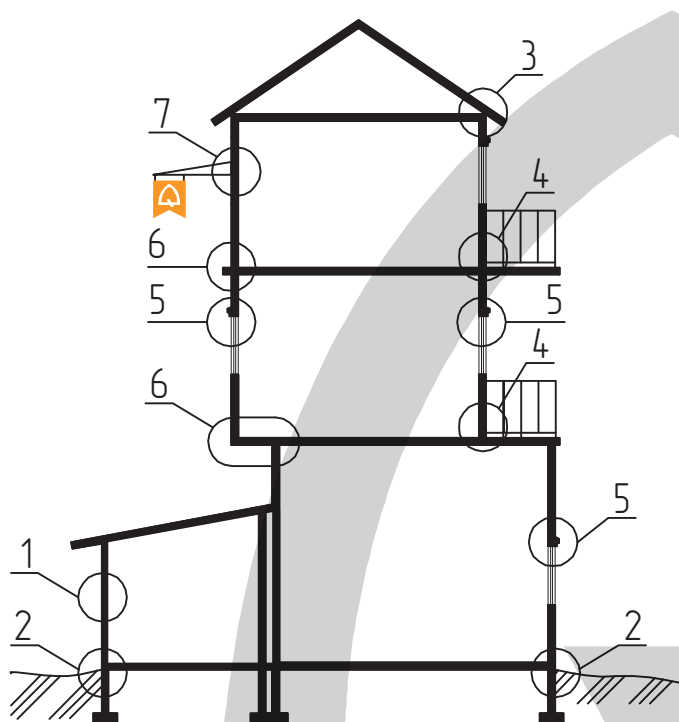
Раздел 0

Условные обозначения используемых материалов

Лист 0.2

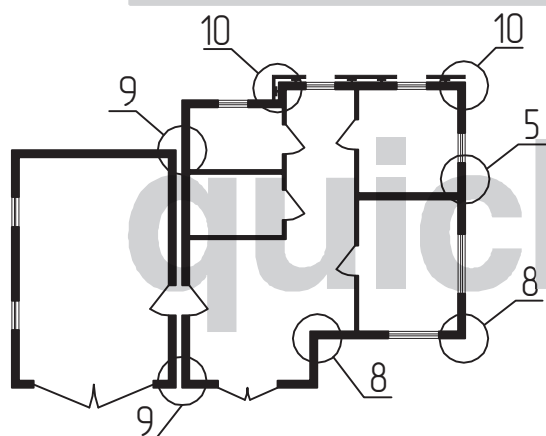
ЗАО "Квик-микс"
127220, г.Москва
Башиловская улица, д.12
Тел.: +7 (499) 42-908-42
Факс: +7 (499) 42-908-41
www.quick-mix.com/ru
kvik-miks.ru

Схематический разрез типового дома



1. Установка системы в плоскости стены
2. Примыкание системы к цоколю
3. Примыкание системы к кровле
4. Примыкание системы к балконной плите
5. Усиление оконных и дверных проемов
6. Установка системы на горизонтальных плоскостях
7. Установка выносных элементов

Схематический план типового дома



8. Установка системы на наружных и внутренних вертикальных узлах
9. Установка деформационных элементов
10. Примыкание системы к вентилируемому фасаду

Обозначения разделов

Раздел 0

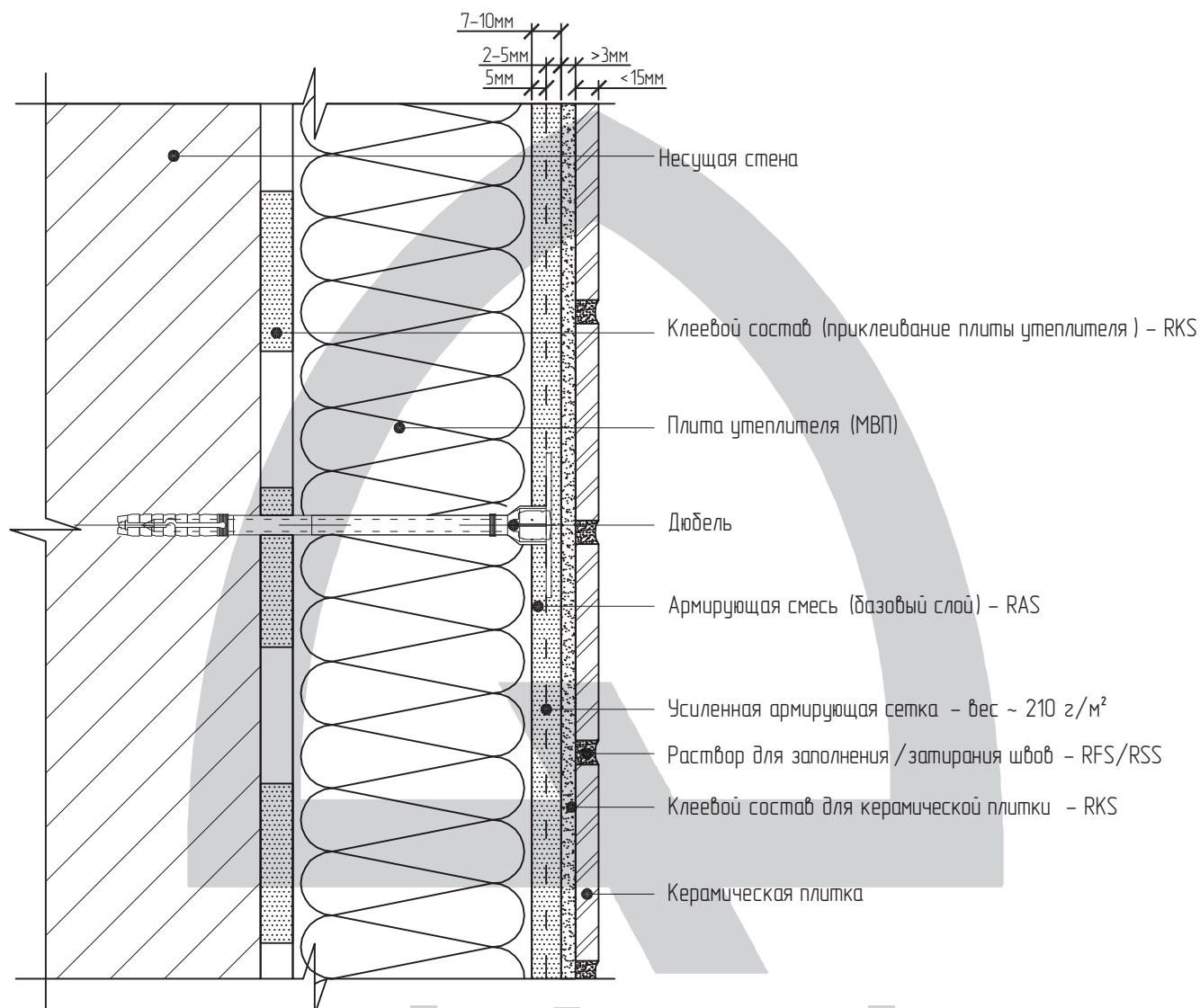
ЗАО "Квик-микс"
127220, г.Москва
Башиловская улица, д.12
Тел.: +7 (499) 42-908-42
Факс: +7 (499) 42-908-41
www.quick-mix.com/ru
kvik-miks.rf

Схематический разрез и план типового дома

Лист 0.3

Lobatherm M-R

Система наружной теплоизоляции фасадов



Примечания:

1. Вес керамической плитки составляет примерно 20-28 кг/м² в зависимости от толщины плитки.
2. При приклеивании керамической плитки клеевой состав одновременно наносится как на базовый слой, так и на саму плитку.
3. Дюбелировать через усиленную армирующую сетку.
4. Площадь плитки не более 0,06 м²; толщина 7-15мм.

Установка системы в плоскости стены

Раздел 1

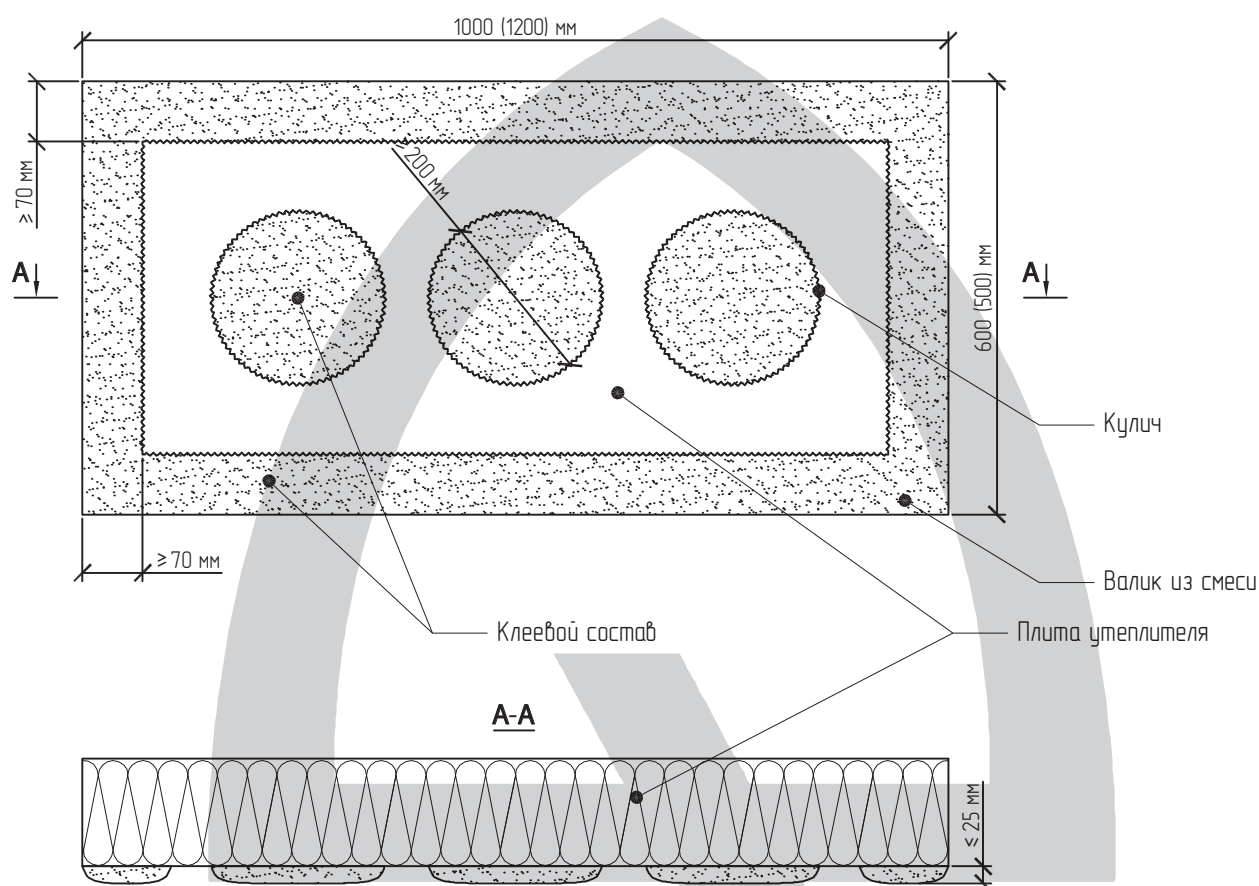
ЗАО "Квик-микс"
127220, г.Москва
Башиловская улица, д.12
Тел.: +7 (499) 42-908-42
Факс: +7 (499) 42-908-41
www.quick-mix.com/ru
квик-микс.рф

Расположение слоев в системе Lobatherm M-R

Лист 1.1

Lobatherm M-R

Система наружной теплоизоляции фасадов



Примечания:

1. Неровности основания не более 20 мм/м.
2. Площадь приклеивания должна составлять около 60%, но не менее 40% от площади плиты.
3. Схема нанесения клеевого состава приведена для плиты утеплителя размером 1000x600 (1200x500) мм.
4. Валик из клеевого состава наносить по периметру плиты без разрывов.
5. Количество куличей в центре плиты 3 шт.
6. При наличии пустот (воздушных зазоров) толщиной 2 мм и более между строительным основанием и минераловатным утеплителем системы теплоизоляции площадь каждой из них не должна превышать 1,5 м².

Установка системы в плоскости стены

Раздел 1

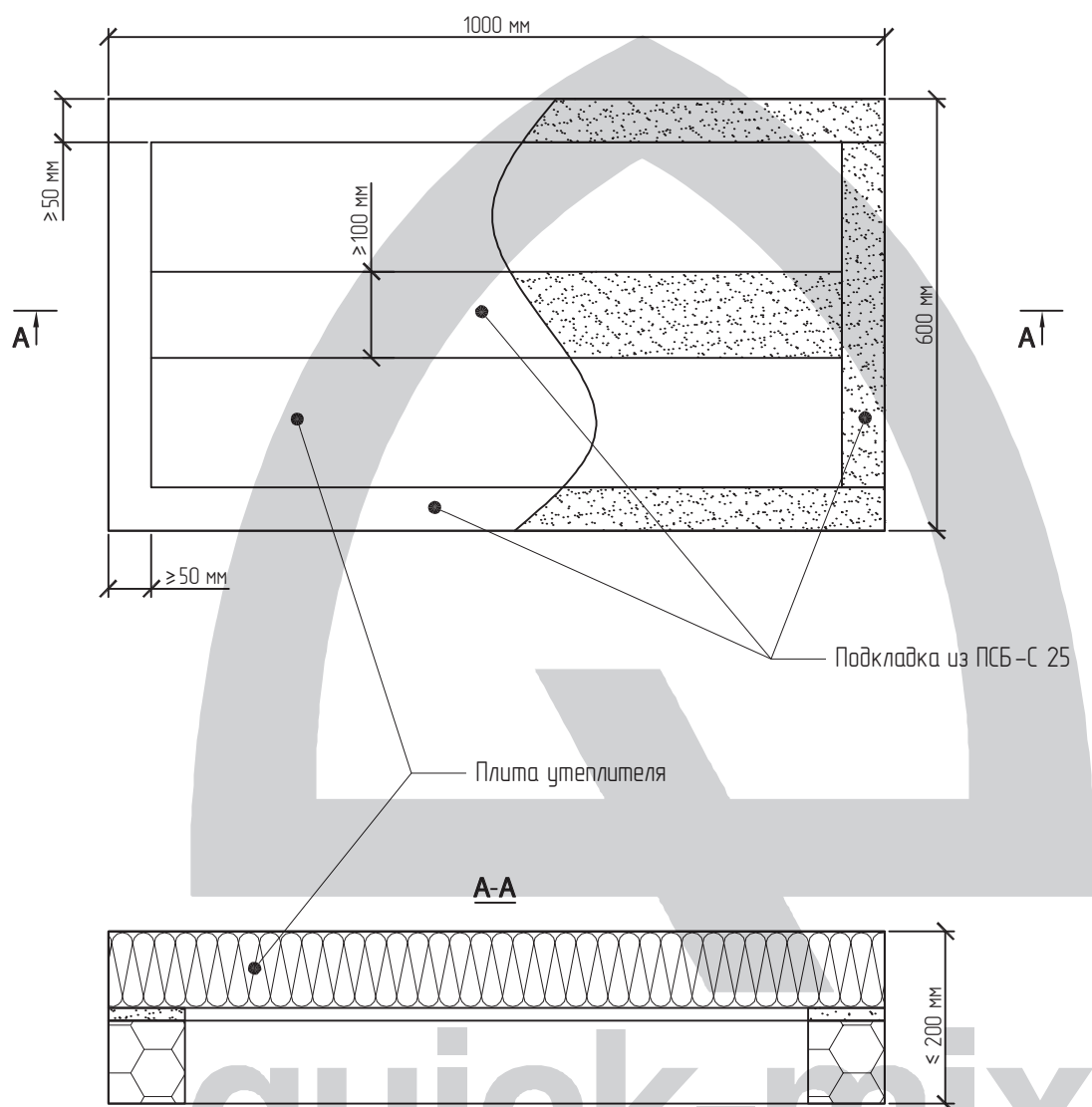
ЗАО "Квик-микс"
127220, г.Москва
Башиловская улица, д.12
Тел.: +7 (499) 42-908-42
Факс: +7 (499) 42-908-41
www.quick-mix.com/ru
квик-микс.рф

Схема нанесения клеевого состава на плиту утеплителя. Метод "валик-кулич".

Лист 1.2

Lobatherm M-R

Система наружной теплоизоляции фасадов



Примечания:

1. Неровности основания не более 20 мм/м.
2. Площадь приклеивания должна составлять не менее 40% от площади плиты.
3. В качестве подкладок использовать ПСБ-С в рядовой зоне, МВП вокруг проемов.
4. Схема приклеивания приведена для плиты утеплителя размером 1000x600 мм.
5. Клеевой состав на подкладки, как со стороны плиты утеплителя, так и со стороны основания, наносить по всей площади подкладок.
6. Не допускать при приклеивании воздушных зазоров между плитой утеплителя и подкладками, между подкладками и основанием.

Установка системы в плоскости стены

Раздел 1

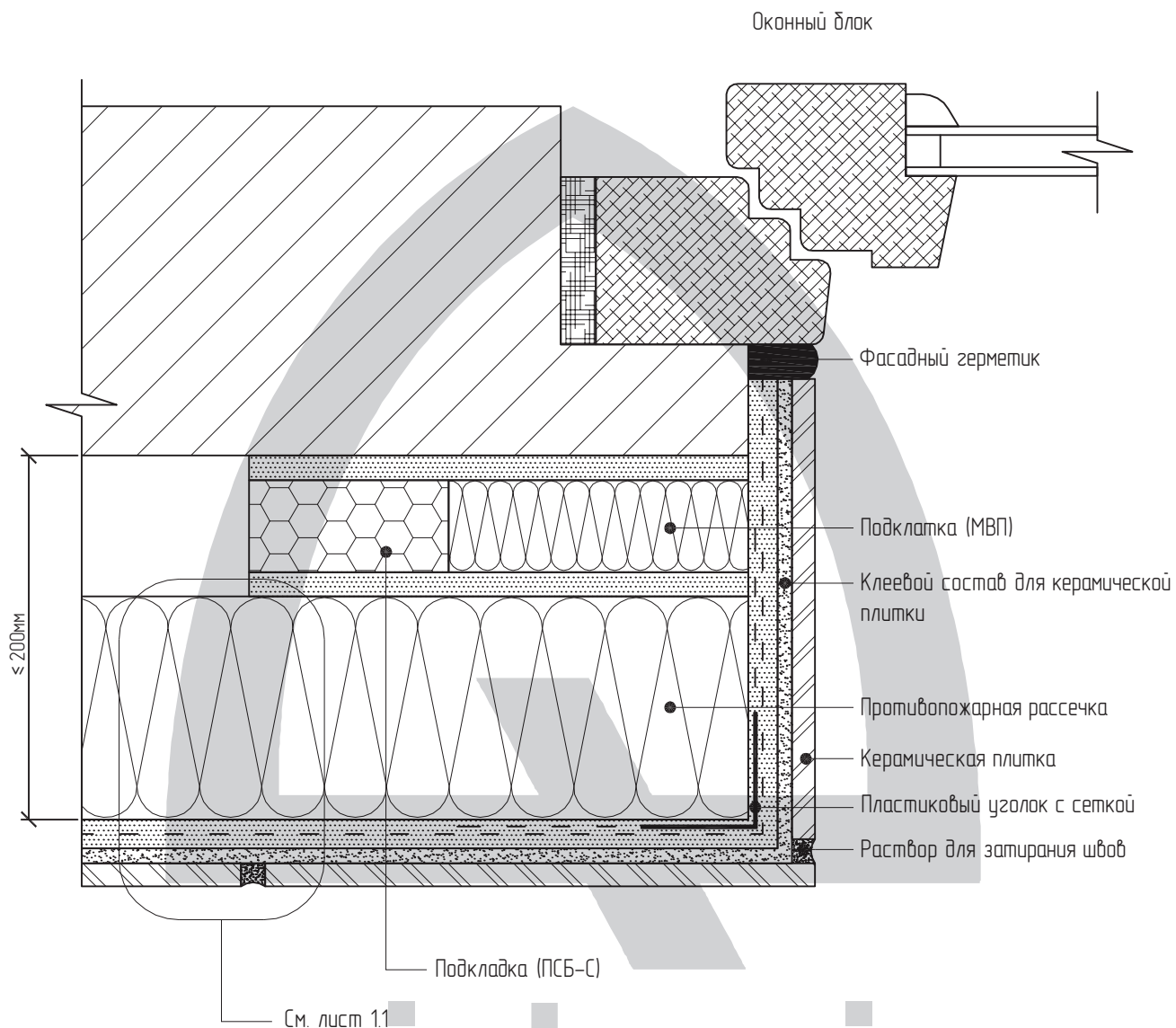
ЗАО "Квик-микс"
127220, г.Москва
Башиловская улица, д.12
Тел.: +7 (499) 42-908-42
Факс: +7 (499) 42-908-41
www.quick-mix.com/ru
kvik-miks.rf

Схема приклеивания МВП утеплителя с помощью подкладок из ПСБ-С

Лист 1.3.1

Lobatherm M-R

Система наружной теплоизоляции фасадов



Примечания:

1. При приклеивании не допускать воздушных зазоров между плитой утеплителя и подкладкой, между подкладкой и основанием.
2. Подкладка устанавливается по периметру проема.
3. В качестве подкладок использовать ПСБ-С в рядовой зоне, МВП вокруг проемов.

Установка системы в плоскости стены

Раздел 1

Установка подкладок под противопожарные рассечки

Лист 1.3.2

ЗАО "Квик-микс"
127220, г.Москва
Башиловская улица, д.12
Тел.: +7 (499) 42-908-42
Факс: +7 (499) 42-908-41
www.quick-mix.com/ru
kvik-miks.ru

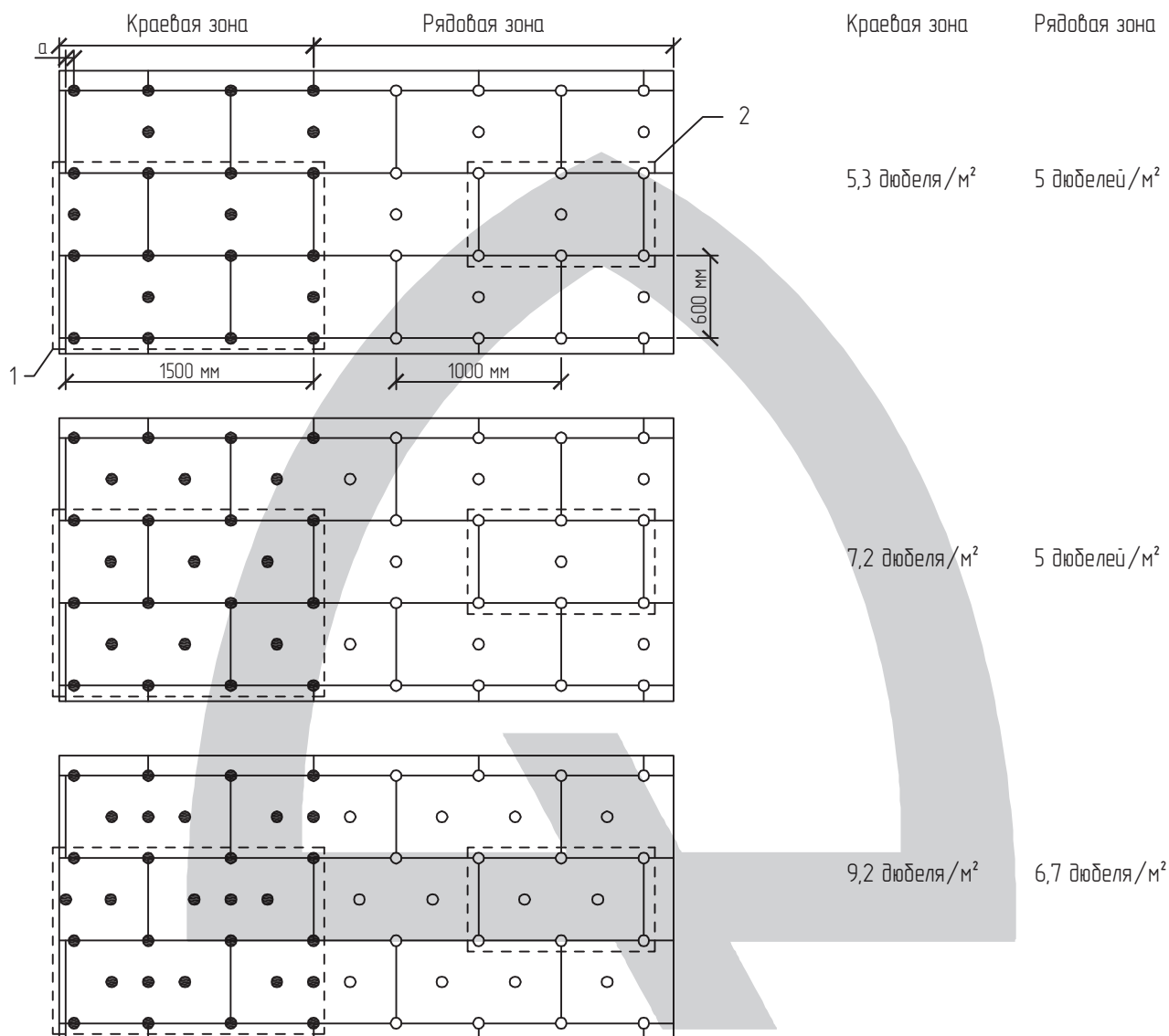
Lobatherm M-R

Система наружной теплоизоляции фасадов



Схемы дюбелирования

Количество дюбелей



Примечания:

- 1, 2 – периодические элементы, соответственно, для краевой и рядовой зон.
- Диаметр шляпки дюбеля не менее 60 мм.
- a** – расстояние от наружного вертикального угла несущей стены до крайних дюбелей.
 $a \geq 50$ мм для бетона и $a \geq 100$ мм для кладок из кирпича, ячеистого бетона.
- Количество дюбелей на м² в зависимости от ветровой нагрузки и типа дюбелей рассчитывать согласно СП 20.13330.2011 “Нагрузки и воздействия”.
- Ширина краевой зоны в соответствии с СП 20.13330.2011 должна составлять не менее 1500 мм.
- При других геометрических размерах плиты утеплителя необходимо провести перерасчет количества дюбелей на 1 м² для краевой и рядовой зон.

Установка системы в плоскости стены

Раздел 1

ЗАО “Квик-микс”
127220, г.Москва
Башиловская улица, д.12
Тел.: +7 (499) 42-908-42
Факс: +7 (499) 42-908-41
www.quick-mix.com/ru
квик-микс.рф

Рекомендуемые схемы дюбелирования

Лист 1.4.1

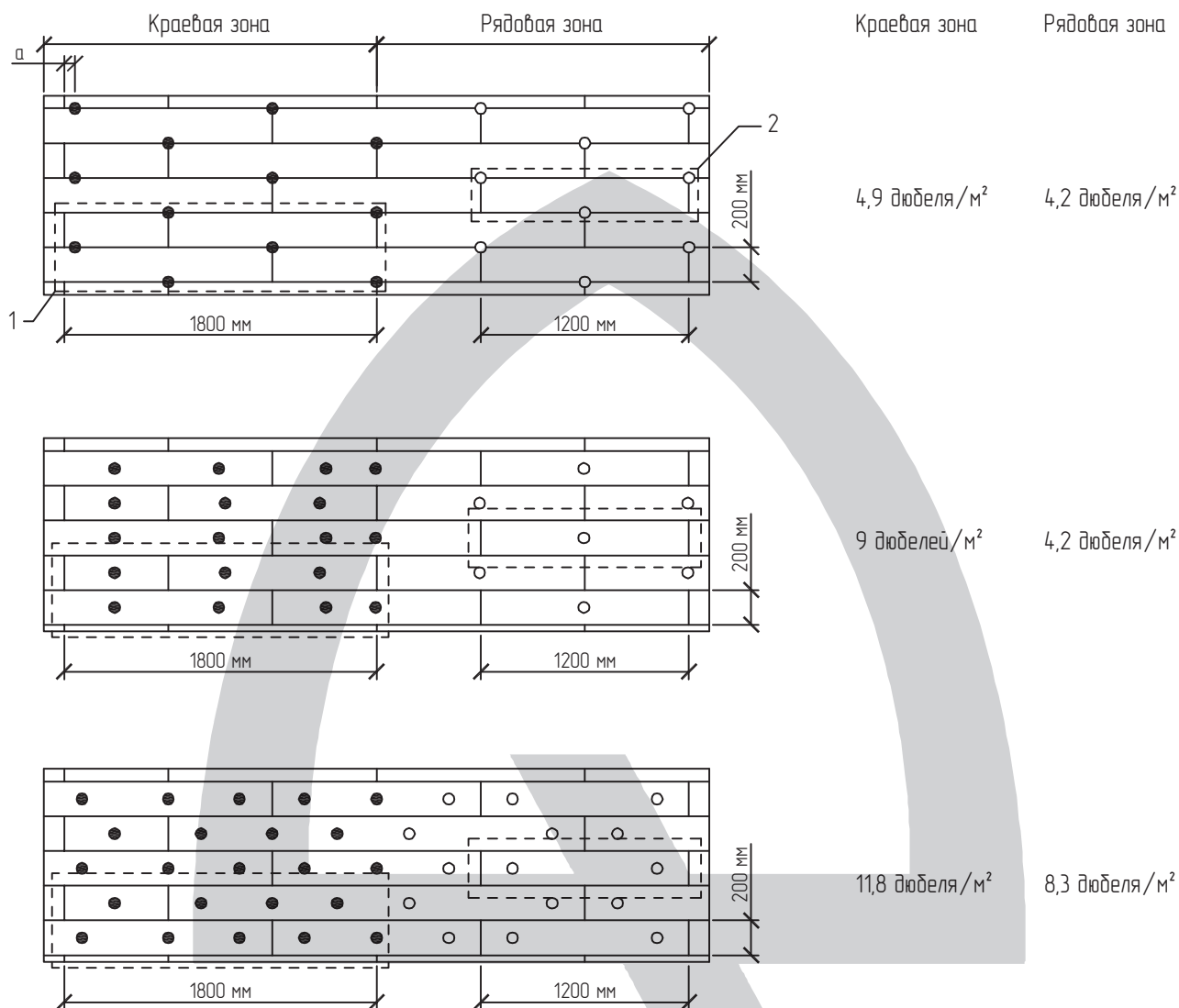
Lobatherm M-R

Система наружной теплоизоляции фасадов



Схемы дюбелирования

Количество дюбелей



Примечания:

- 1, 2 – периодические элементы, соответственно, для краевой и рядовой зон.
2. Диаметр шляпки дюбеля не менее 140 мм.
3. **a** – расстояние от наружного вертикального угла несущей стены до крайних дюбелей.
a ≥ 50 мм для бетона и **a** ≥ 100 мм для кладок из кирпича, ячеистого бетона.
4. Количество дюбелей на м² в зависимости от ветровой нагрузки и типа дюбелей рассчитывать согласно СП 20.13330.2011 “Нагрузки и воздействия”.
5. Ширина краевой зоны в соответствии с СП 20.13330.2011 должна составлять не менее 1500 мм.
6. При других геометрических размерах плиты утеплителя необходимо провести перерасчет количества дюбелей на 1 м² для краевой и рядовой зон.

Установка системы в плоскости стены

Раздел 1

Рекомендуемые схемы дюбелирования для плиты “Ламелла”

Лист 1.4.2

ЗАО “Квик-микс”
127220, г. Москва
Башиловская улица, д.12
Тел.: +7 (499) 42-908-42
Факс: +7 (499) 42-908-41
www.quick-mix.com / ru
квик-микс.рф

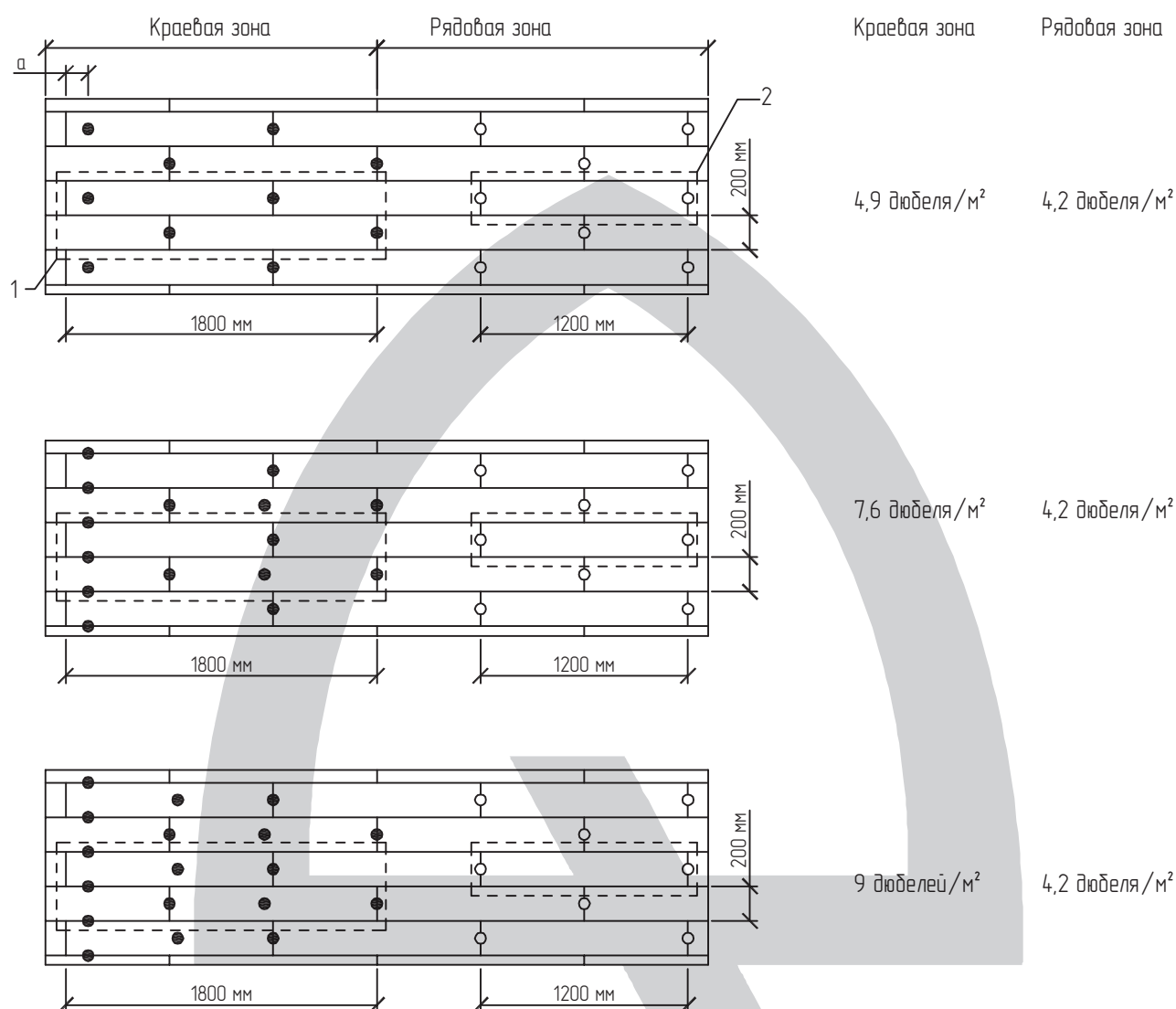
Lobatherm M-R

Система наружной теплоизоляции фасадов



Схемы дюбелирования

Количество дюбелей



Примечания:

- 1, 2 – периодические элементы, соответственно, для краевой и рядовой зон.
2. Диаметр шляпки дюбеля не менее 140 мм.
3. **a** – расстояние от наружного вертикального угла несущей стены до крайних дюбелей.
a ≥ 50 мм для бетона и **a** ≥ 100 мм для кладок из кирпича, ячеистого бетона.
4. Количество дюбелей на м² в зависимости от ветровой нагрузки и типа дюбелей рассчитывать согласно СП 20.13330.2011 "Нагрузки и воздействия".
5. Ширина краевой зоны в соответствии с СП 20.13330.2011 должна составлять не менее 1500 мм.
6. При других геометрических размерах плиты утеплителя необходимо провести перерасчет количества дюбелей на 1 м² для краевой и рядовой зон.

Установка системы в плоскости стены

Раздел 1

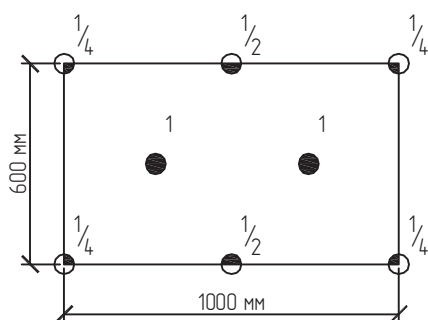
Рекомендуемые схемы дюбелирования для плиты "Ламелла"

Лист 1.4.3

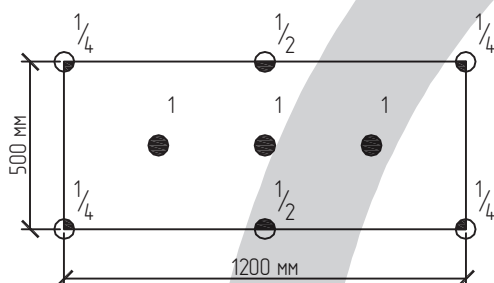
ЗАО "Квик-микс"
127220, г. Москва
Башиловская улица, д.12
Тел.: +7 (499) 42-908-42
Факс: +7 (499) 42-908-41
www.quick-mix.com/ru
квик-микс.рф

Lobatherm M-R

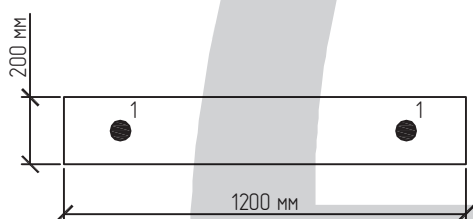
Система наружной теплоизоляции фасадов



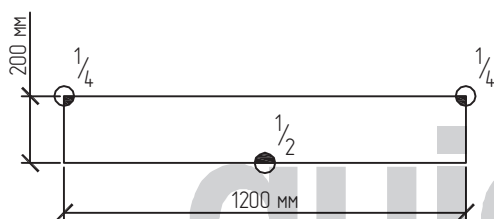
Площадь плиты утеплителя : $1000\text{мм} \times 600\text{мм} = 0,6\text{м}^2$
Количество дюбелей на плиту : $1 \times 2 + \frac{1}{2} \times 2 + \frac{1}{4} \times 4 = 4$ дюбеля
Количество дюбелей на 1м^2 : $4 / 0,6 = 6,7$ дюбеля/ м^2



Площадь плиты утеплителя : $1200\text{мм} \times 500\text{мм} = 0,6\text{м}^2$
Количество дюбелей на плиту : $1 \times 3 + \frac{1}{2} \times 2 + \frac{1}{4} \times 4 = 5$ дюбелей
Количество дюбелей на 1м^2 : $5 / 0,6 = 8,3$ дюбеля/ м^2



Площадь плиты утеплителя : $1200\text{мм} \times 200\text{мм} = 0,24\text{м}^2$
Количество дюбелей на плиту : $1 \times 2 = 2$ дюбеля
Количество дюбелей на 1м^2 : $2 / 0,24 = 8,3$ дюбеля/ м^2



Площадь плиты утеплителя : $1200\text{мм} \times 200\text{мм} = 0,24\text{м}^2$
Количество дюбелей на плиту : $\frac{1}{2} \times 1 + \frac{1}{4} \times 2 = 1$ дюбеля
Количество дюбелей на 1м^2 : $1 / 0,24 = 4,2$ дюбеля/ м^2

Установка системы в плоскости стены

Раздел 1

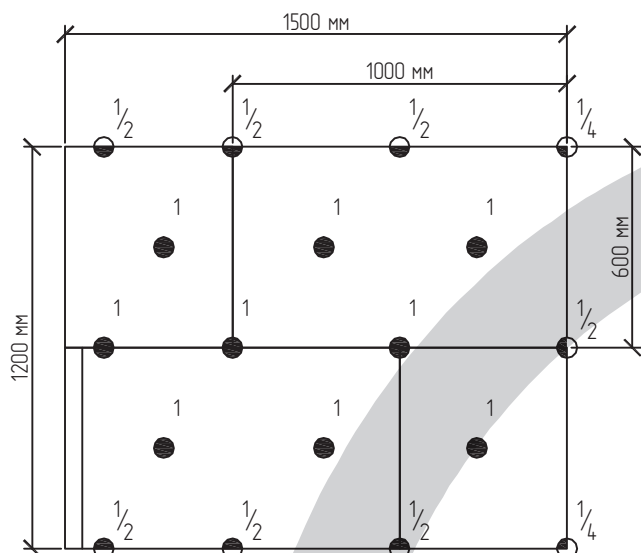
ЗАО "Квик-микс"
127220, г.Москва
Башиловская улица, д.12
Тел.: +7 (499) 42-908-42
Факс: +7 (499) 42-908-41
www.quick-mix.com/ru
kvik-miks.ru

Примеры расчета количества дюбелей на 1м^2

Лист 1.4.4

Lobatherm M-R

Система наружной теплоизоляции фасадов



Площадь периодического элемента краевой зоны :

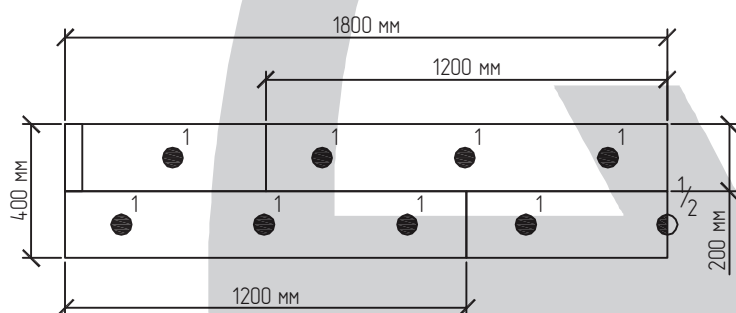
$$1500\text{мм} \times 1200\text{мм} = 1,8\text{м}^2$$

Количество дюбелей на плиту :

$$1 \times 9 + \frac{1}{2} \times 7 + \frac{1}{4} \times 2 = 13 \text{ дюбеля}$$

Количество дюбелей на 1м² :

$$13 / 1,8 = 7,2 \text{ дюбеля/м}^2$$



Площадь периодического элемента краевой зоны :

$$1800\text{мм} \times 400\text{мм} = 0,72\text{м}^2$$

Количество дюбелей на периодический элемент :

$$1 \times 8 + \frac{1}{2} \times 1 = 8,5 \text{ дюбеля}$$

Количество дюбелей на 1м² :

$$8,5 / 0,72 = 11,8 \text{ дюбеля/м}^2$$

quick-mix

Установка системы в плоскости стены

Раздел 1

ЗАО "Квик-микс"
127220, г.Москва
Башиловская улица, д.12
Тел.: +7 (499) 42-908-42
Факс: +7 (499) 42-908-41
www.quick-mix.com/ru
квик-микс.рф

Примеры расчета количества дюбелей на 1м²

Лист 1.4.5

Lobatherm M-R

Система наружной теплоизоляции фасадов



Схема дюбелирования 3,3 дюб/м²

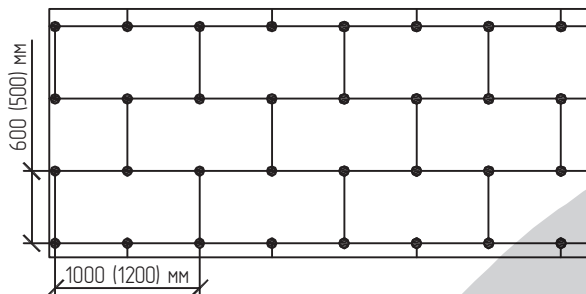


Схема дюбелирования 10 дюб/м²

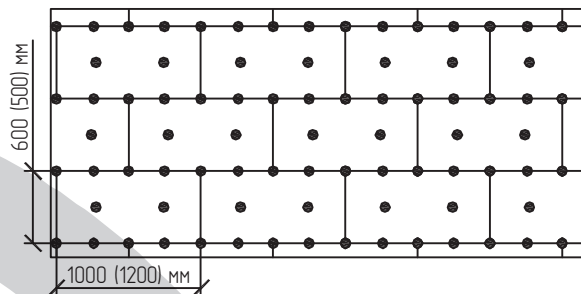


Схема дюбелирования 5 дюб/м²

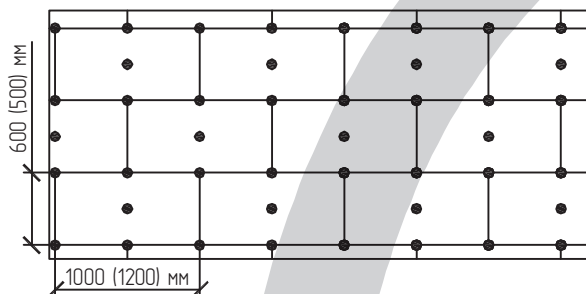


Схема дюбелирования 11,7 дюб/м²

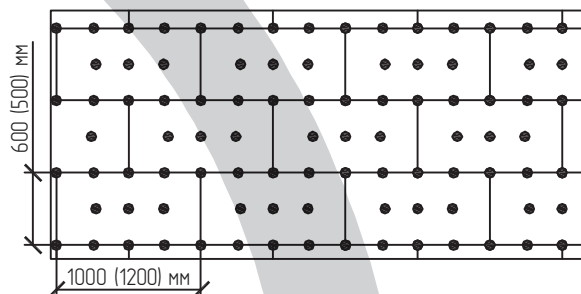


Схема дюбелирования 6,7 дюб/м²

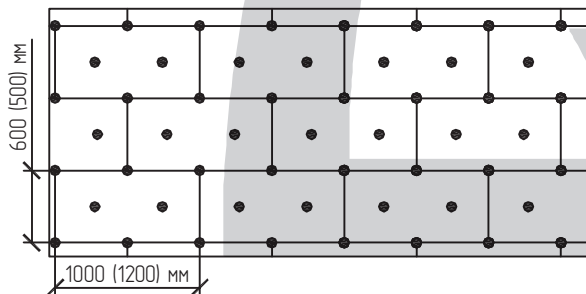


Схема дюбелирования 13,3 дюб/м²

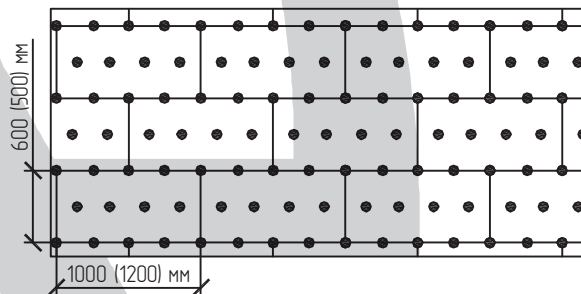
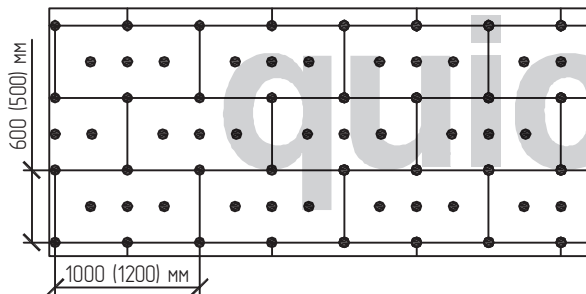


Схема дюбелирования 8,3 дюб/м²



Установка системы в плоскости стены

Раздел 1

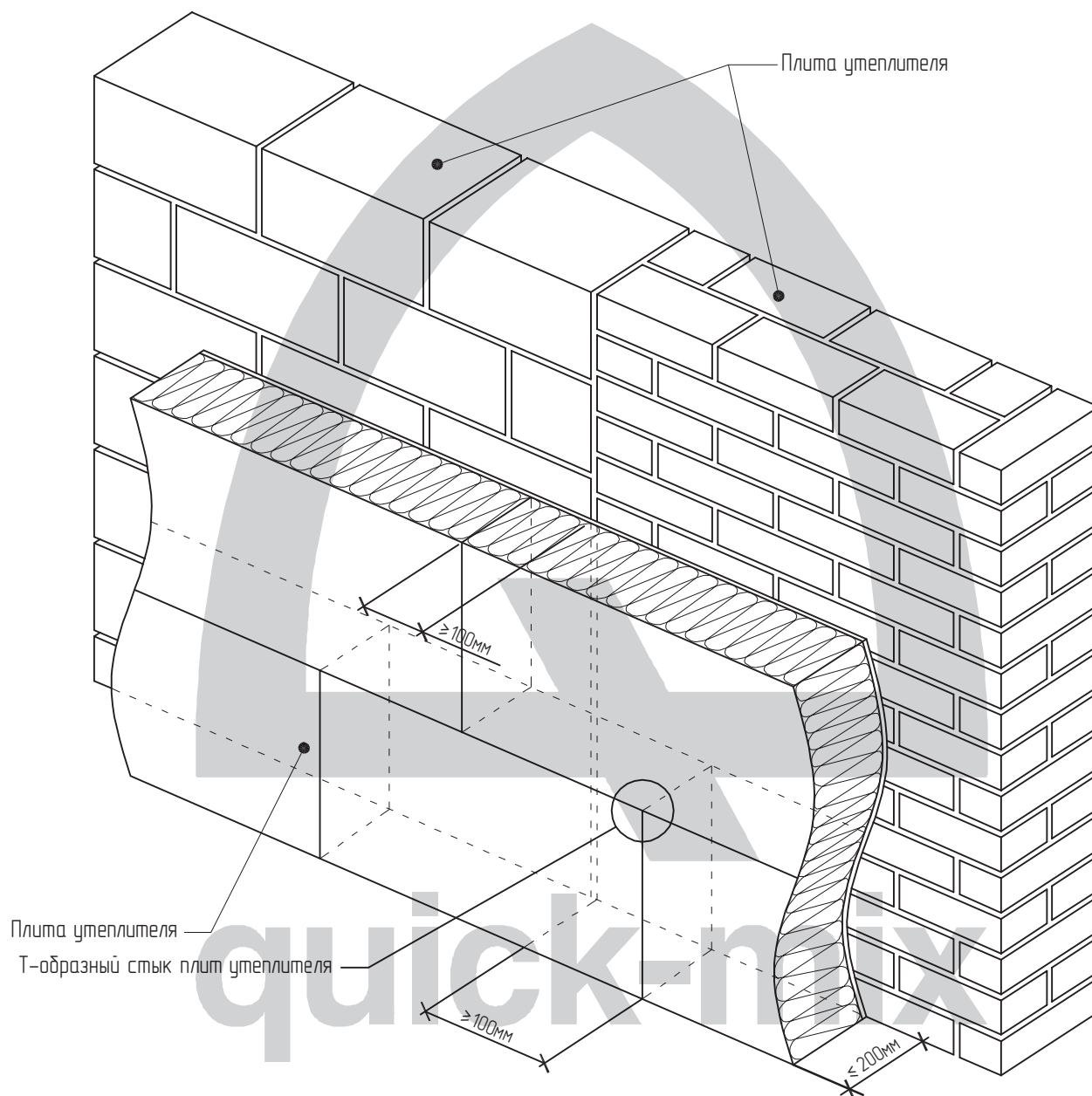
ЗАО "Квик-микс"
127220, г.Москва
Башиловская улица, д.12
Тел.: +7 (499) 42-908-42
Факс: +7 (499) 42-908-41
www.quick-mix.com/ru
квик-микс.рф

Другие варианты дюбелирования

Лист 1.4.6

Lobatherm M-R

Система наружной теплоизоляции фасадов



Установка системы в плоскости стены

Раздел 1

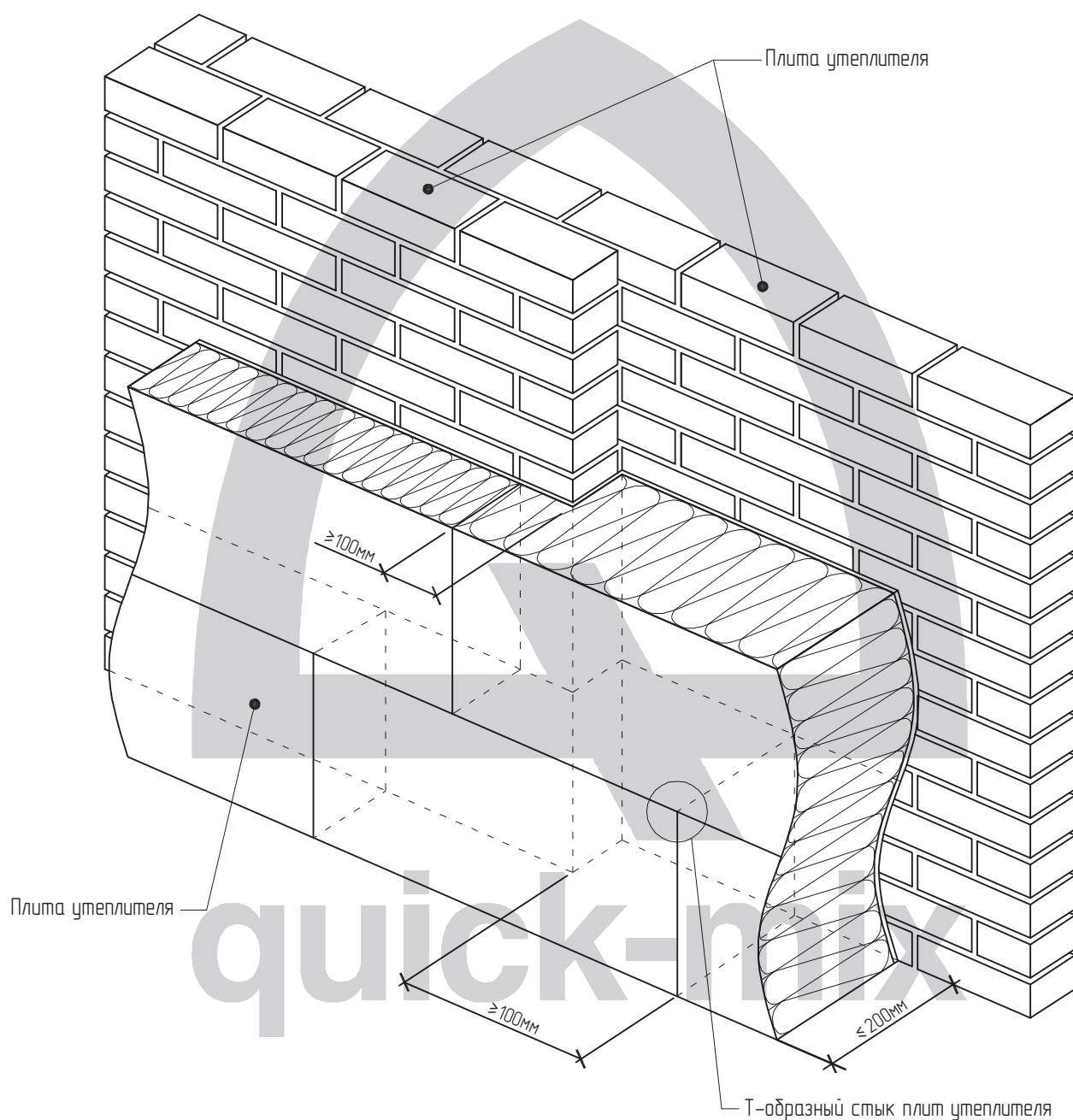
Установка плит утеплителя на участках несущей стены из различных материалов

Лист 15

ЗАО "Квик-микс"
127220, г.Москва
Башиловская улица, д.12
Тел.: +7 (499) 42-908-42
Факс: +7 (499) 42-908-41
www.quick-mix.com/ru
квик-микс.рф

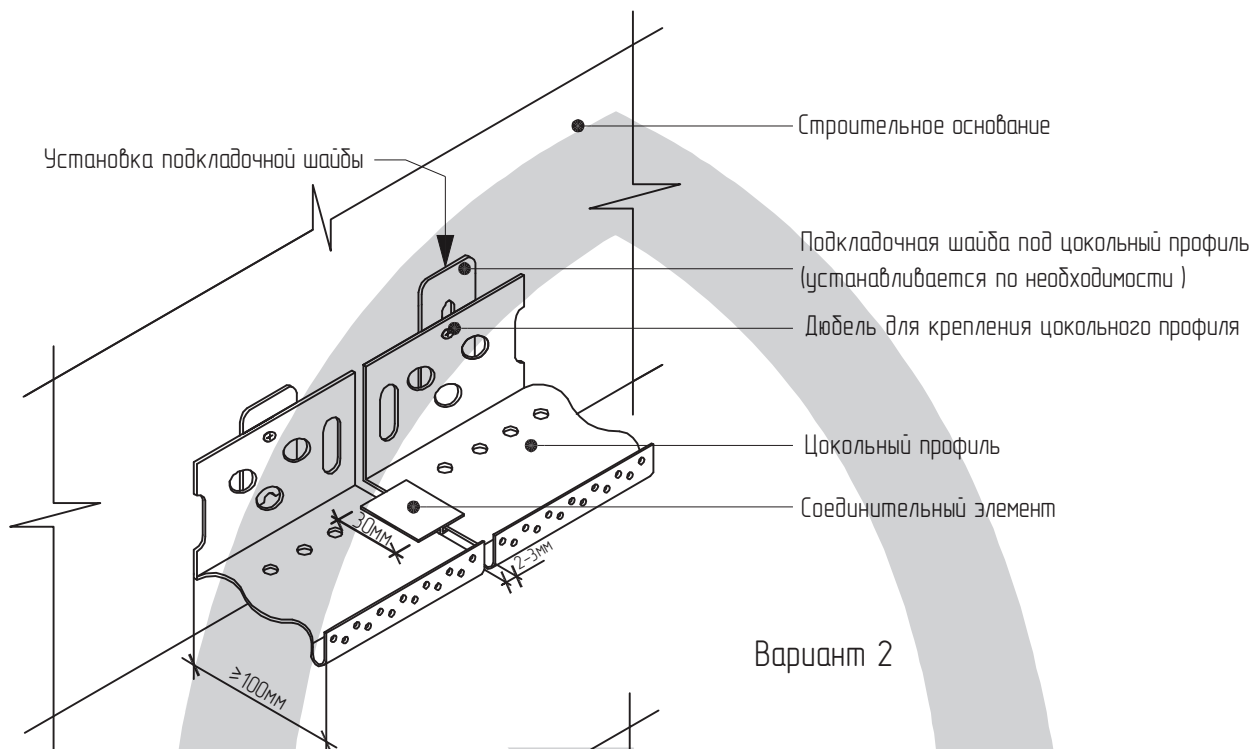
Lobatherm M-R

Система наружной теплоизоляции фасадов

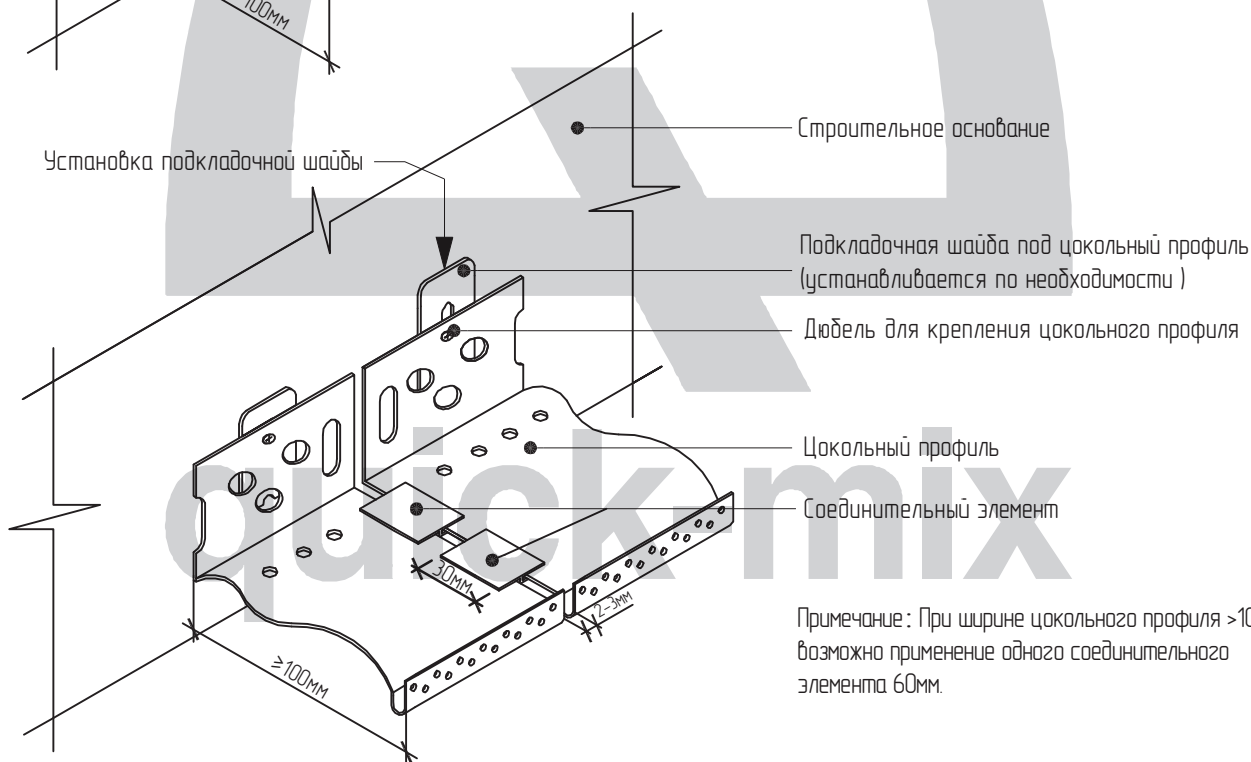


Установка системы в плоскости стены	Раздел 1	ЗАО "Квик-микс" 127220, г.Москва Башиловская улица, д.12 Тел.: +7 (499) 42-908-42 Факс: +7 (499) 42-908-41 www.quick-mix.com/ru квик-микс.рф
Установка плит утеплителя на участках с различной толщиной несущей стены	Лист 1.6	

Вариант 1



Вариант 2



Примечание: При ширине цокольного профиля >100мм возможно применение одного соединительного элемента 60мм.

Примыкание системы к цоколю

Раздел 2

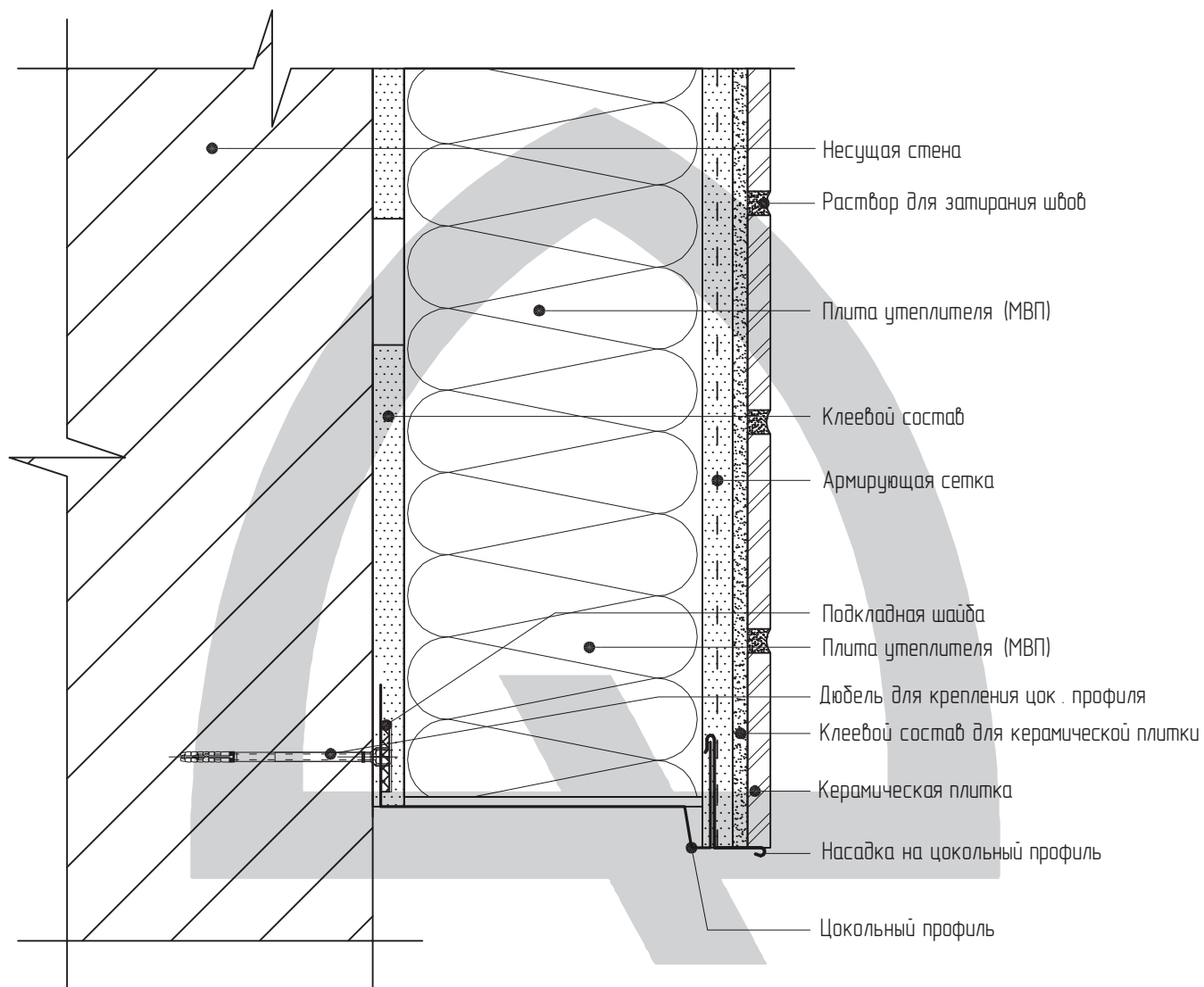
ЗАО "Квик-микс"
127220, г.Москва
Башиловская улица, д.12
Тел.: +7 (499) 42-908-42
Факс: +7 (499) 42-908-41
www.quick-mix.com/ru
kvik-miks.rf

Установка цокольного профиля

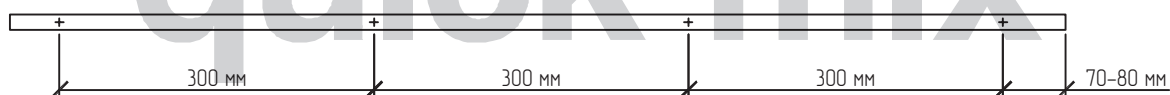
Лист 2.11

Lobatherm M-R

Система наружной теплоизоляции фасадов



Расстояние дюбелей для крепления цок. профиля



Примыкание системы к цоколю

Раздел 2

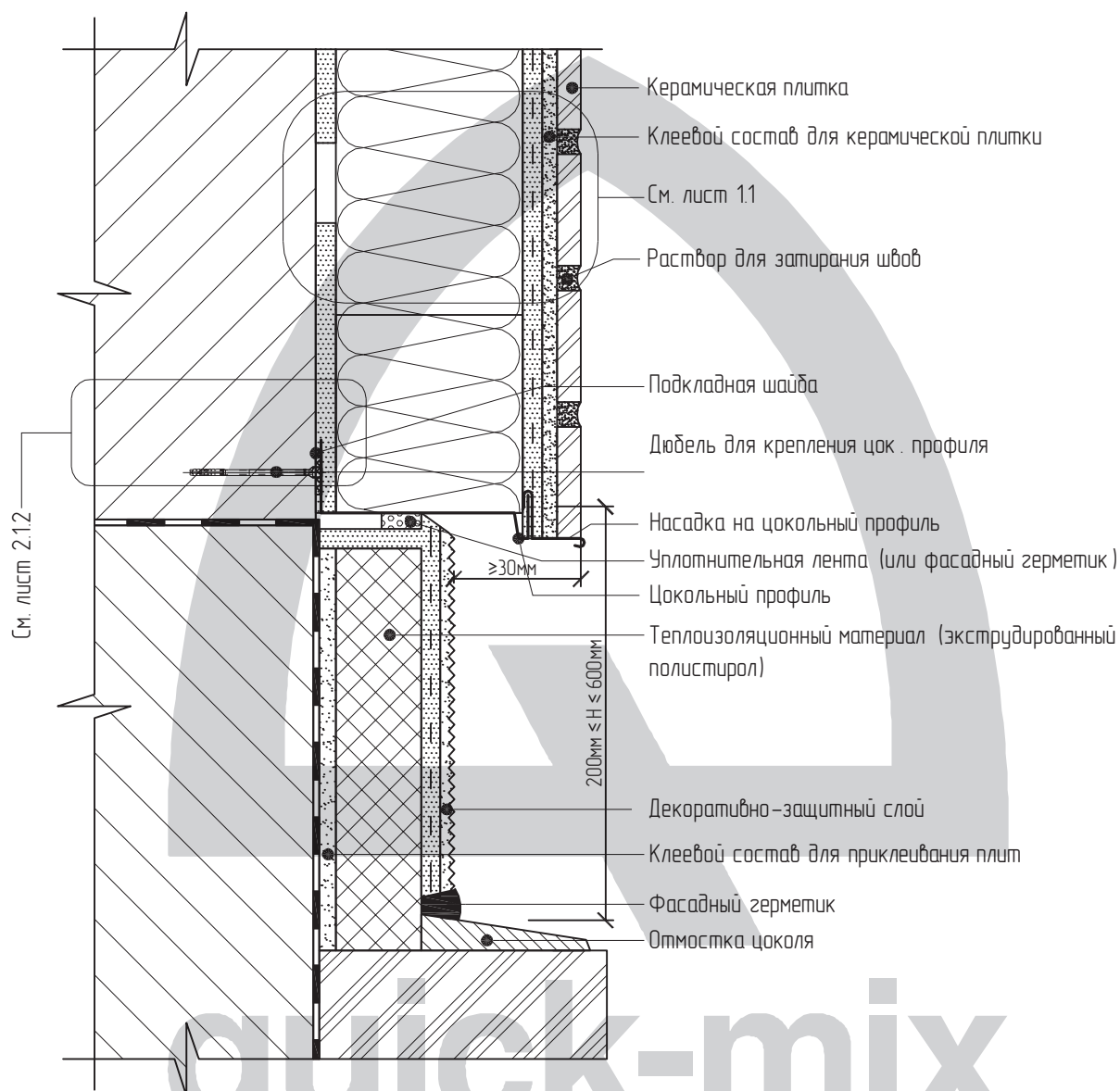
Крепление цокольного профиля

Лист 2.12

ЗАО "Квик-микс"
127220, г.Москва
Башиловская улица, д.12
Тел.: +7 (499) 42-908-42
Факс: +7 (499) 42-908-41
www.quick-mix.com/ru
kvik-miks.ru

Lobatherm M-R

Система наружной теплоизоляции фасадов



Примыкание системы к цоколю

Раздел 2

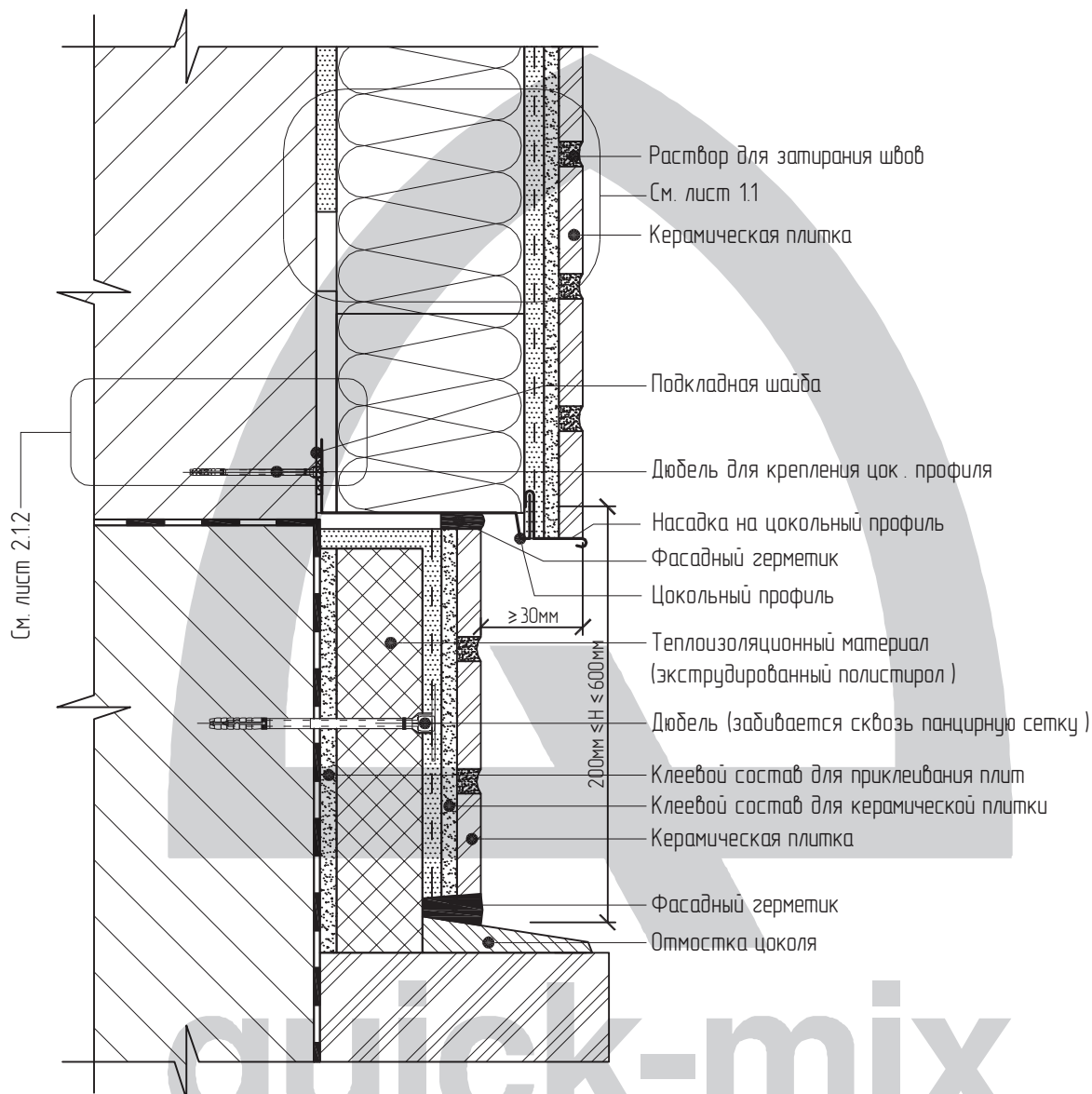
Примыкание системы к утепляемому цоколю с отмосткой

Лист 2.2

ЗАО "Квик-микс"
127220, г.Москва
Башиловская улица, д.12
Тел.: +7 (499) 42-908-42
Факс: +7 (499) 42-908-41
www.quick-mix.com/ru
kvik-miks.ru

Lobatherm M-R

Система наружной теплоизоляции фасадов



Примыкание системы к цоколю

Раздел 2

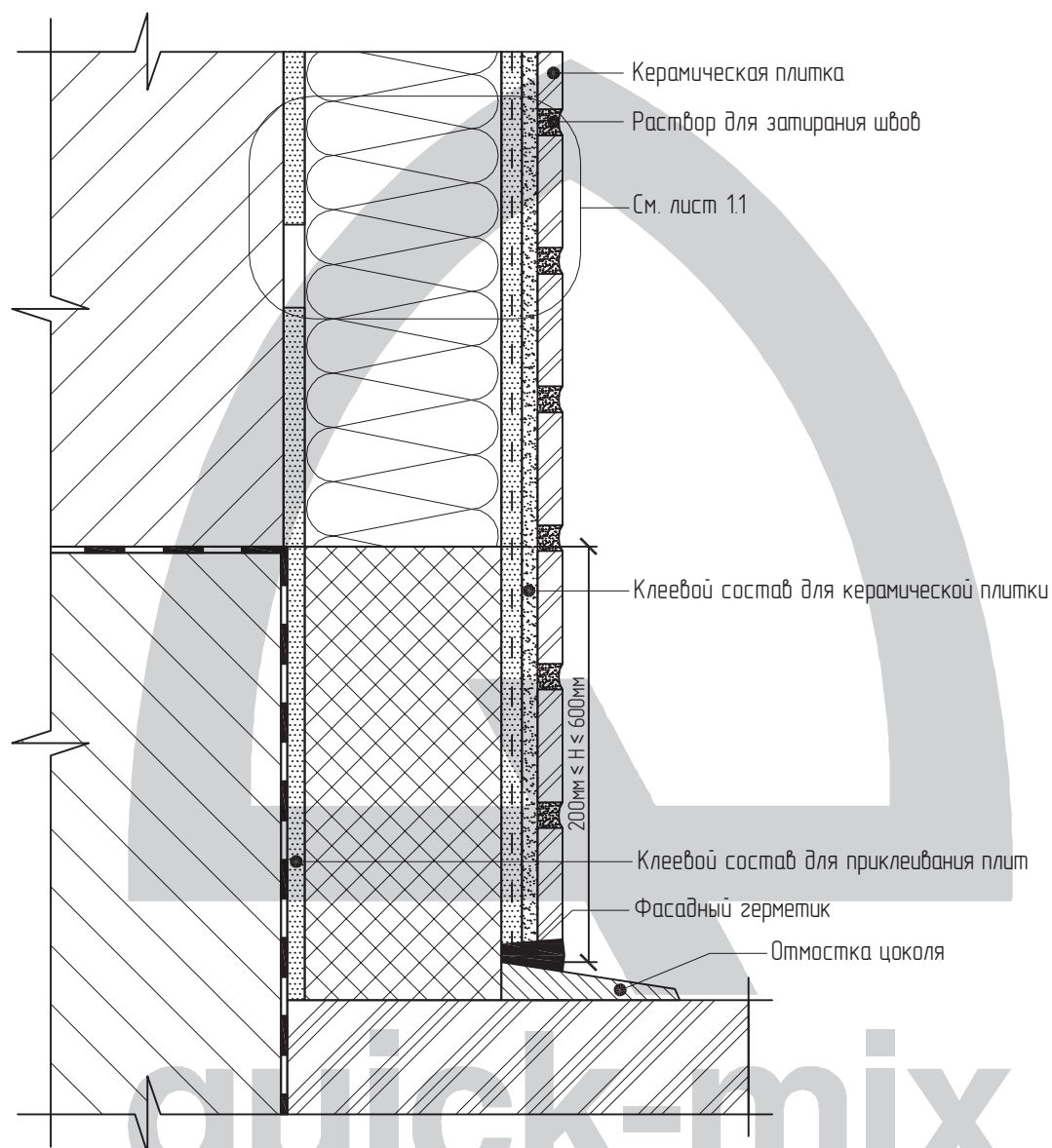
Примыкание системы к утепляемому цоколю с керамической плиткой

Лист 2.3

ЗАО "Квик-микс"
127220, г.Москва
Башиловская улица, д.12
Тел.: +7 (499) 42-908-42
Факс: +7 (499) 42-908-41
www.quick-mix.com/ru
квик-микс.рф

Lobatherm M-R

Система наружной теплоизоляции фасадов



Примыкание системы к цоколю

Раздел 2

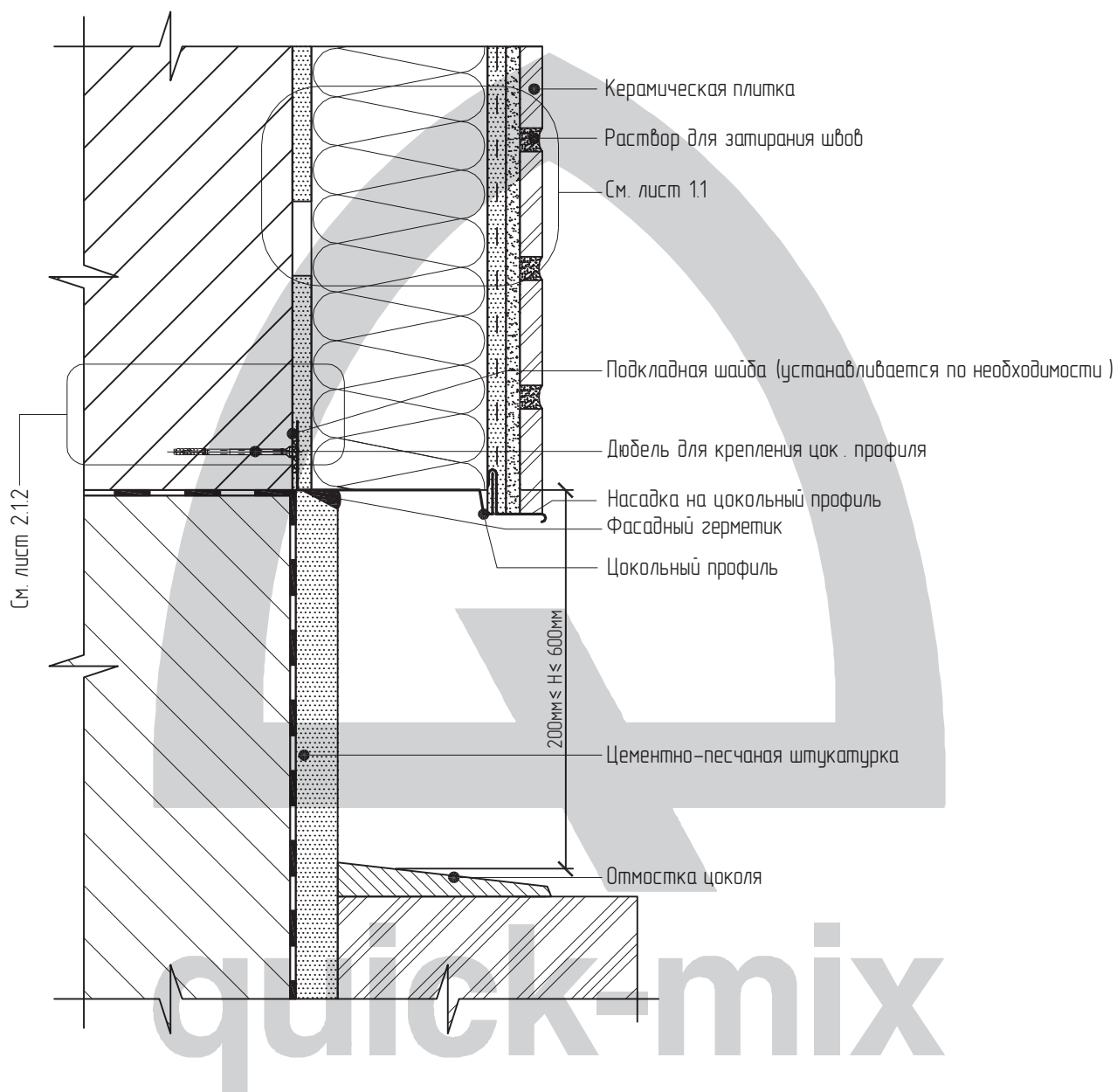
ЗАО "Квик-микс"
127220, г.Москва
Башиловская улица, д.12
Тел.: +7 (499) 42-908-42
Факс: +7 (499) 42-908-41
www.quick-mix.com/ru
kvik-miks.ru

Примыкание системы к утепляемому цоколю
с отмосткой

Лист 2.4

Lobatherm M-R

Система наружной теплоизоляции фасадов



Примыкание системы к цоколю

Раздел 2

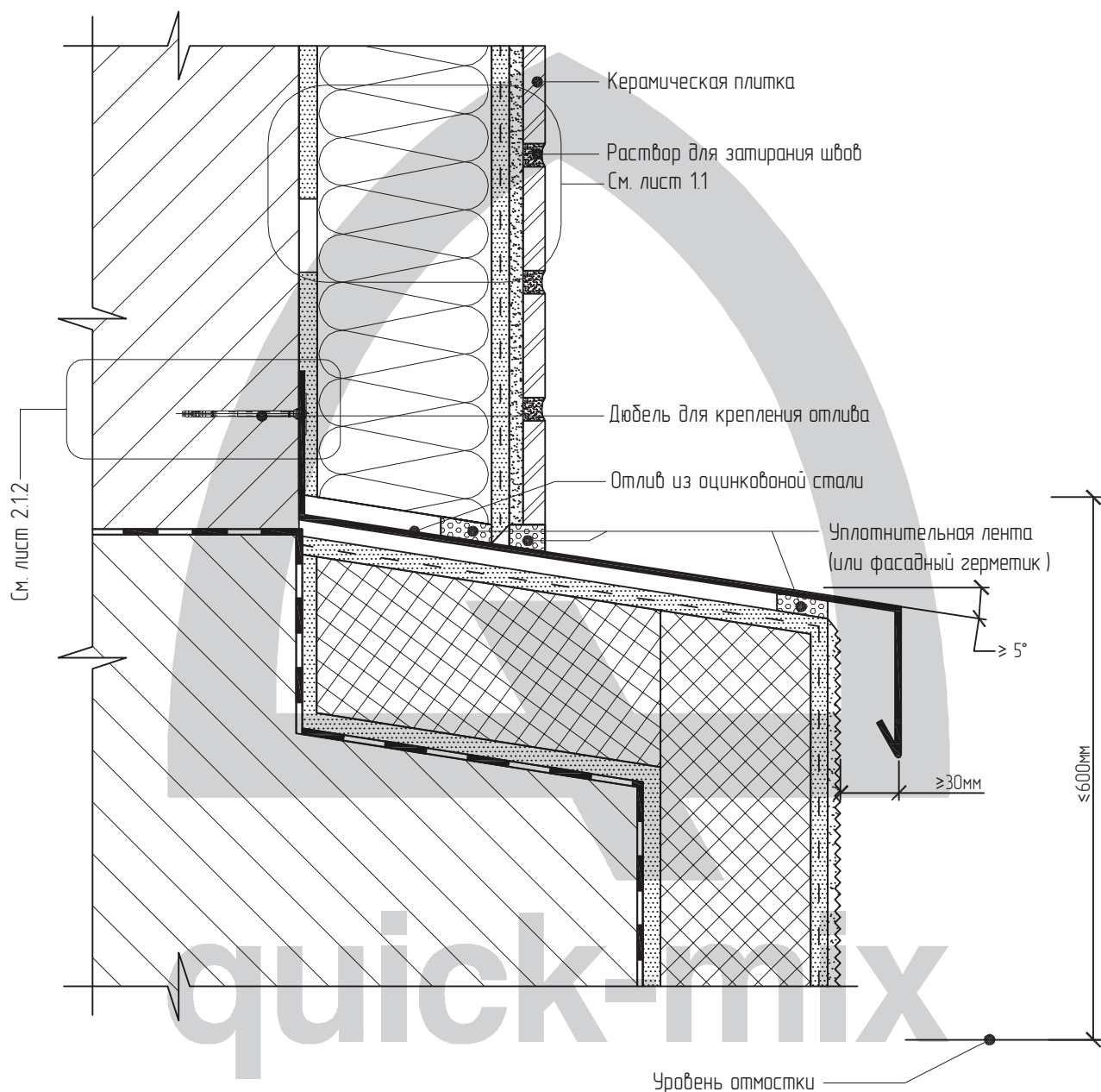
Примыкание системы к неутепляемому цоколю

Лист 2.5

ЗАО "Квик-микс"
127220, г.Москва
Башиловская улица, д.12
Тел.: +7 (499) 42-908-42
Факс: +7 (499) 42-908-41
www.quick-mix.com/ru
квик-микс.рф

Lobatherm M-R

Система наружной теплоизоляции фасадов



Примыкание системы к цоколю

Раздел 2

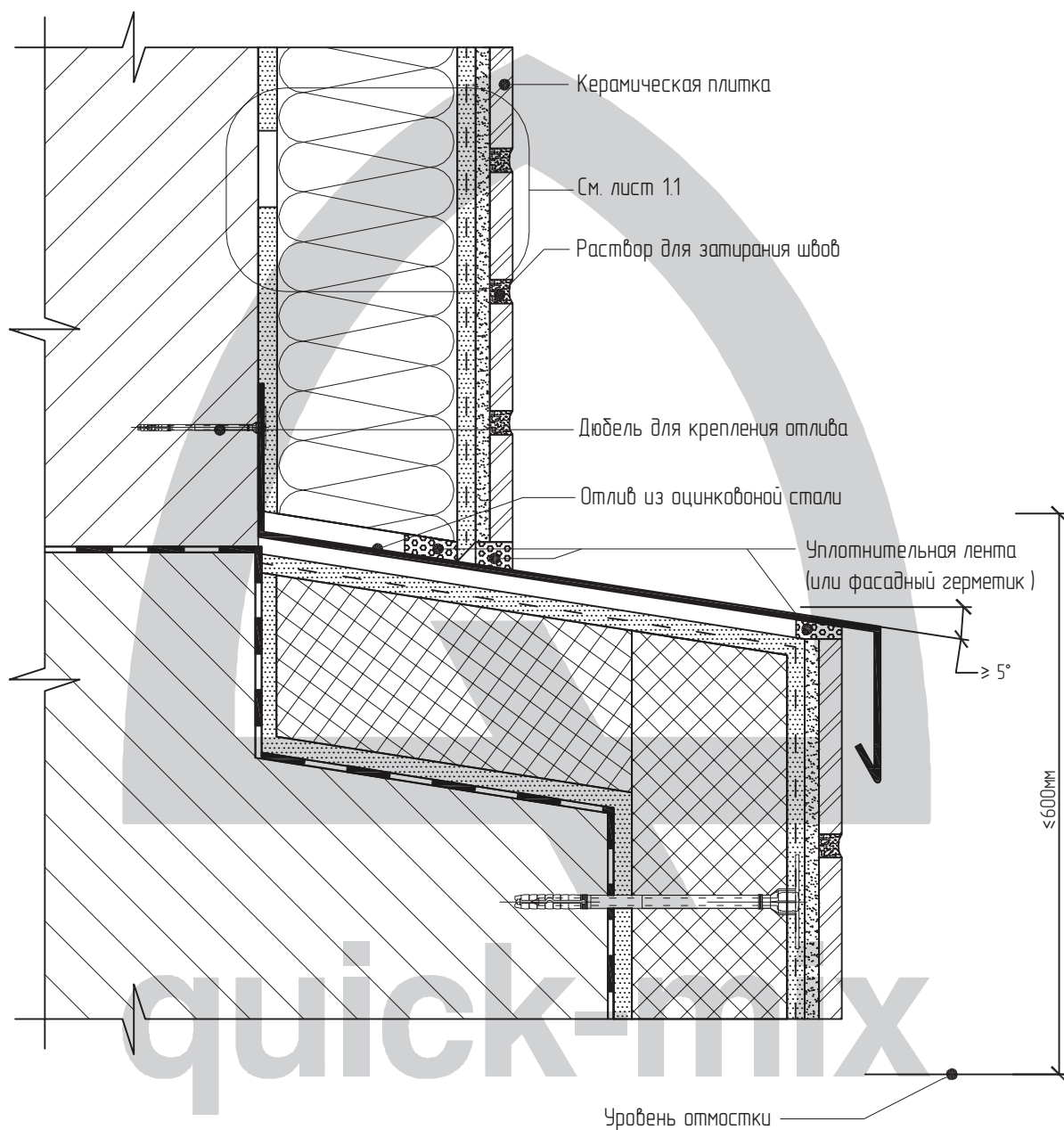
ЗАО "Квик-микс"
127220, г.Москва
Башиловская улица, д.12
Тел.: +7 (499) 42-908-42
Факс: +7 (499) 42-908-41
www.quick-mix.com/ru
kvik-miks.ru

Примыкание системы на утепляемый
выступающий цоколь

Лист 2.6.1

Lobatherm M-R

Система наружной теплоизоляции фасадов



Примыкание системы к цоколю

Раздел 2

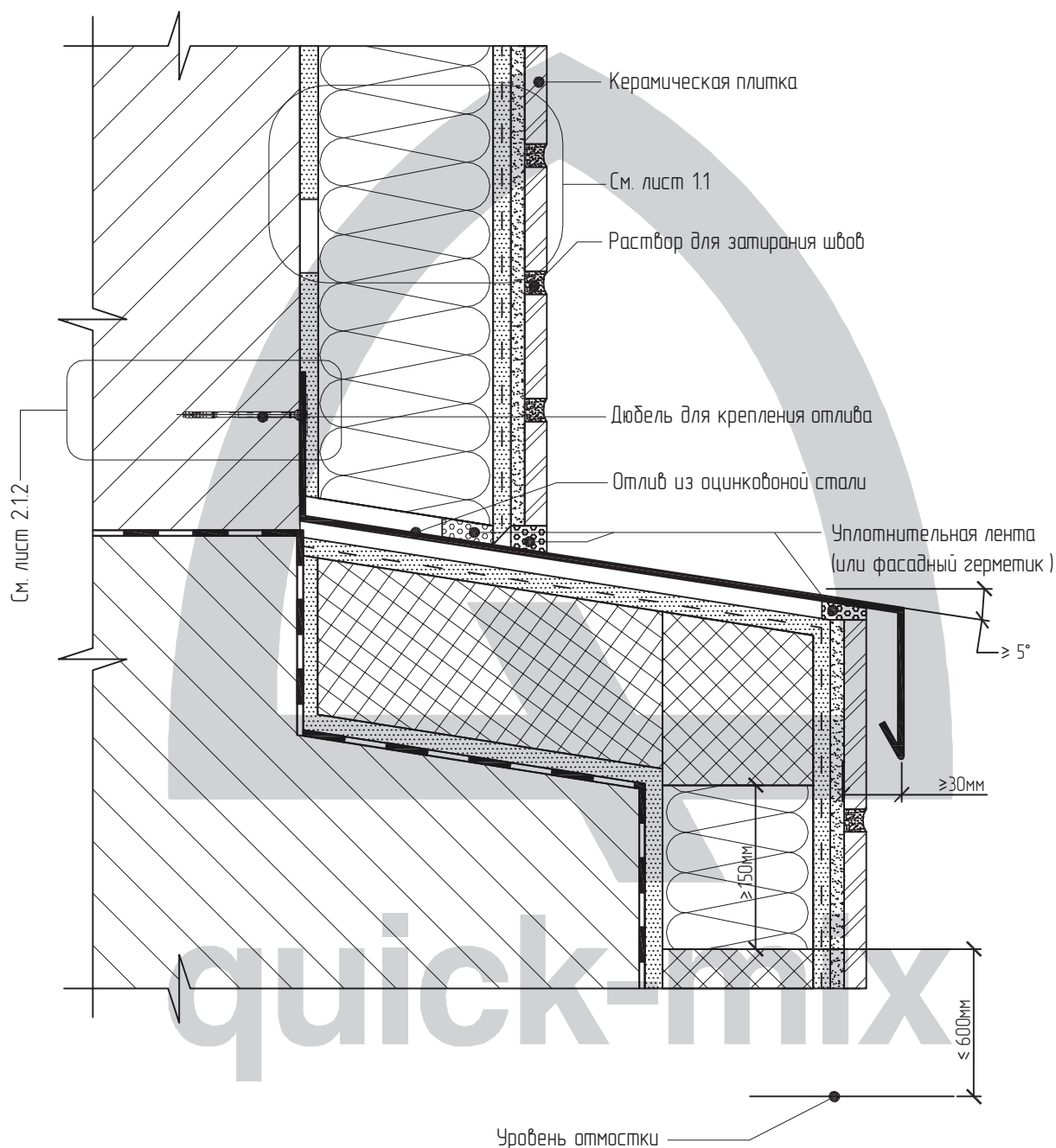
ЗАО "Квик-микс"
127220, г.Москва
Башиловская улица, д.12
Тел.: +7 (499) 42-908-42
Факс: +7 (499) 42-908-41
www.quick-mix.com/ru
kvik-miks.ru

Примыкание системы на утепляемый
выступающий цоколь с керамической плиткой

Лист 2.6.2

Lobatherm M-R

Система наружной теплоизоляции фасадов



Примыкание системы к цоколю

Раздел 2

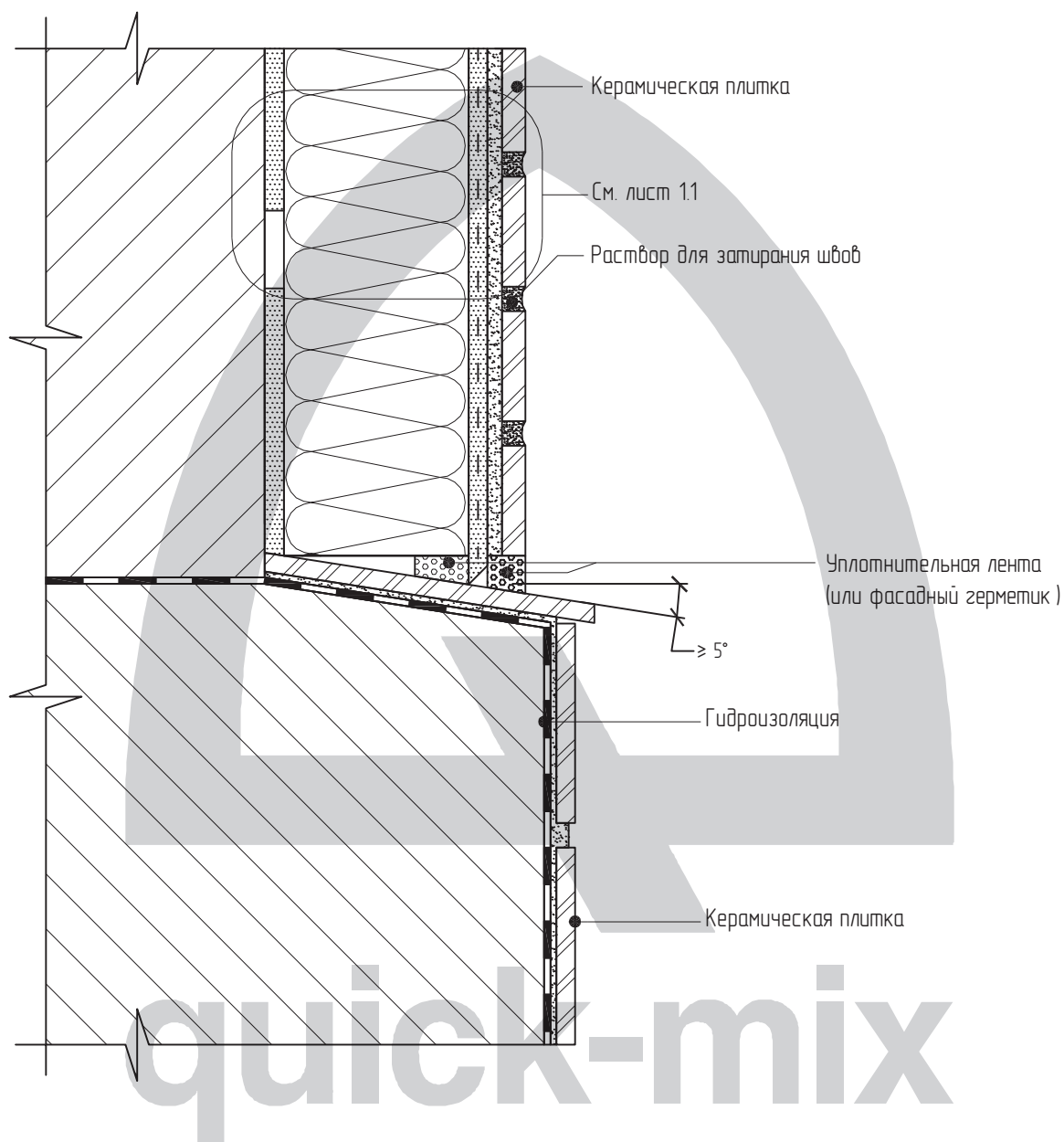
ЗАО "Квик-микс"
127220, г. Москва
Башиловская улица, д. 12
Тел.: +7 (499) 42-908-42
Факс: +7 (499) 42-908-41
www.quick-mix.com/ru
kvik-miks.ru

Примыкание системы на утепляемый
выступающий цоколь

Лист 2.6.3

Lobatherm M-R

Система наружной теплоизоляции фасадов



Примыкание системы к цоколю

Раздел 2

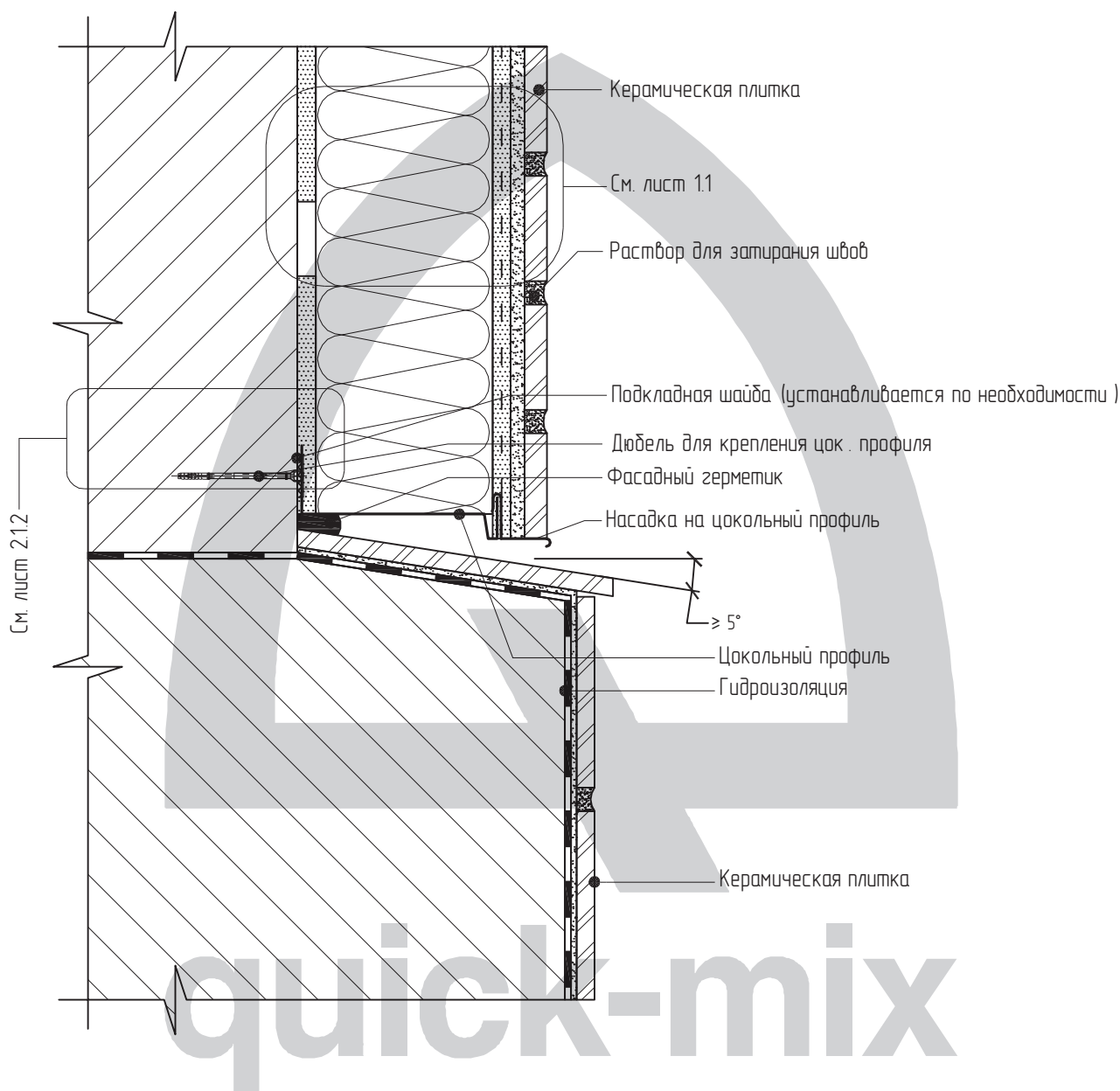
ЗАО "Квик-микс"
127220, г.Москва
Башиловская улица, д.12
Тел.: +7 (499) 42-908-42
Факс: +7 (499) 42-908-41
www.quick-mix.com/ru
квик-микс.рф

Примыкание системы на неутепляемый
выступающий цоколь

Лист 2.7.1

Lobatherm M-R

Система наружной теплоизоляции фасадов



Примыкание системы к цоколю

Раздел 2

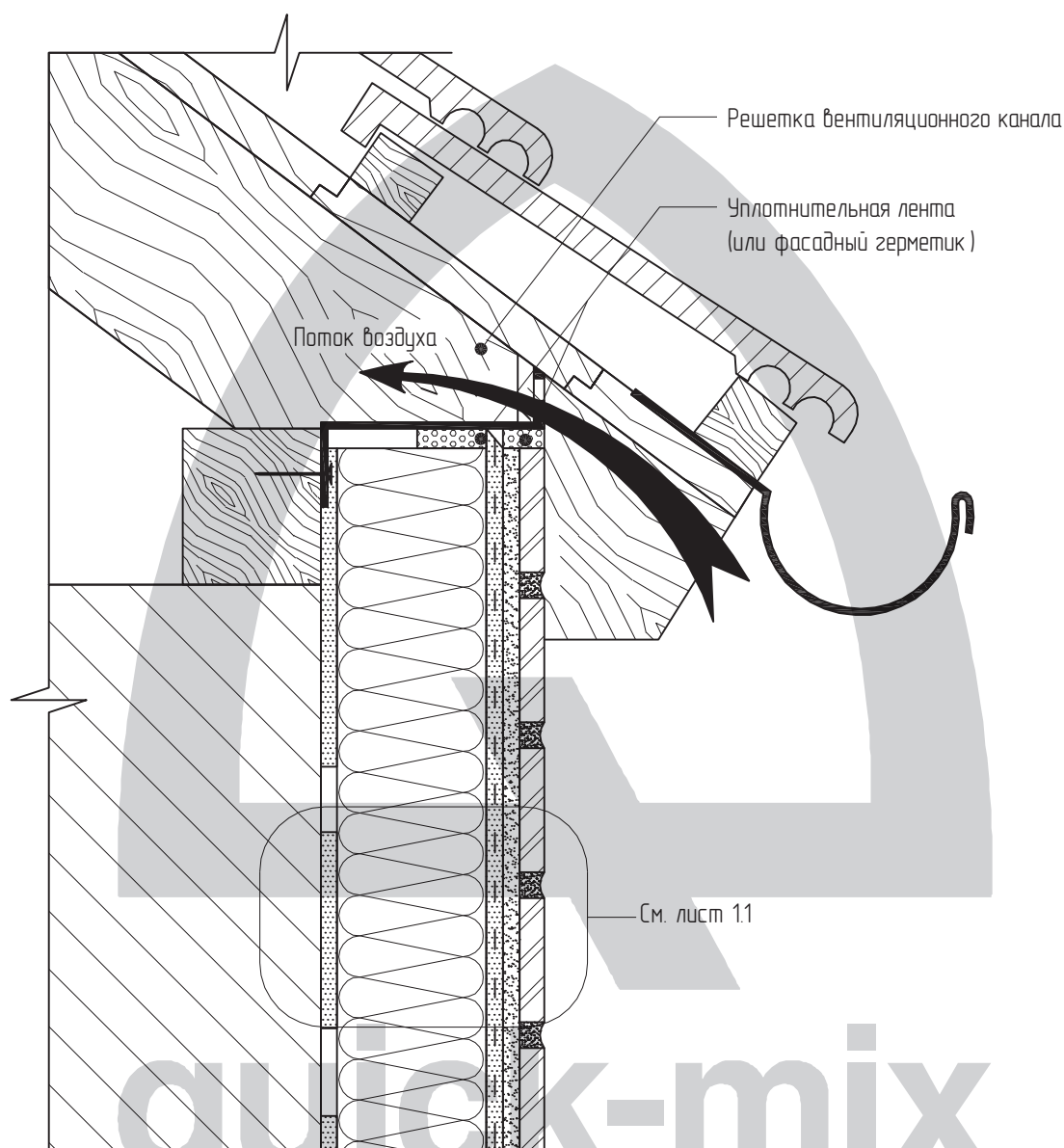
Примыкание системы на неутепляемый
выступающий цоколь

Лист 2.7.2

ЗАО "Квик-микс"
127220, г. Москва
Башиловская улица, д.12
Тел.: +7 (499) 42-908-42
Факс: +7 (499) 42-908-41
www.quick-mix.com/ru
квик-микс.рф

Lobatherm M-R

Система наружной теплоизоляции фасадов



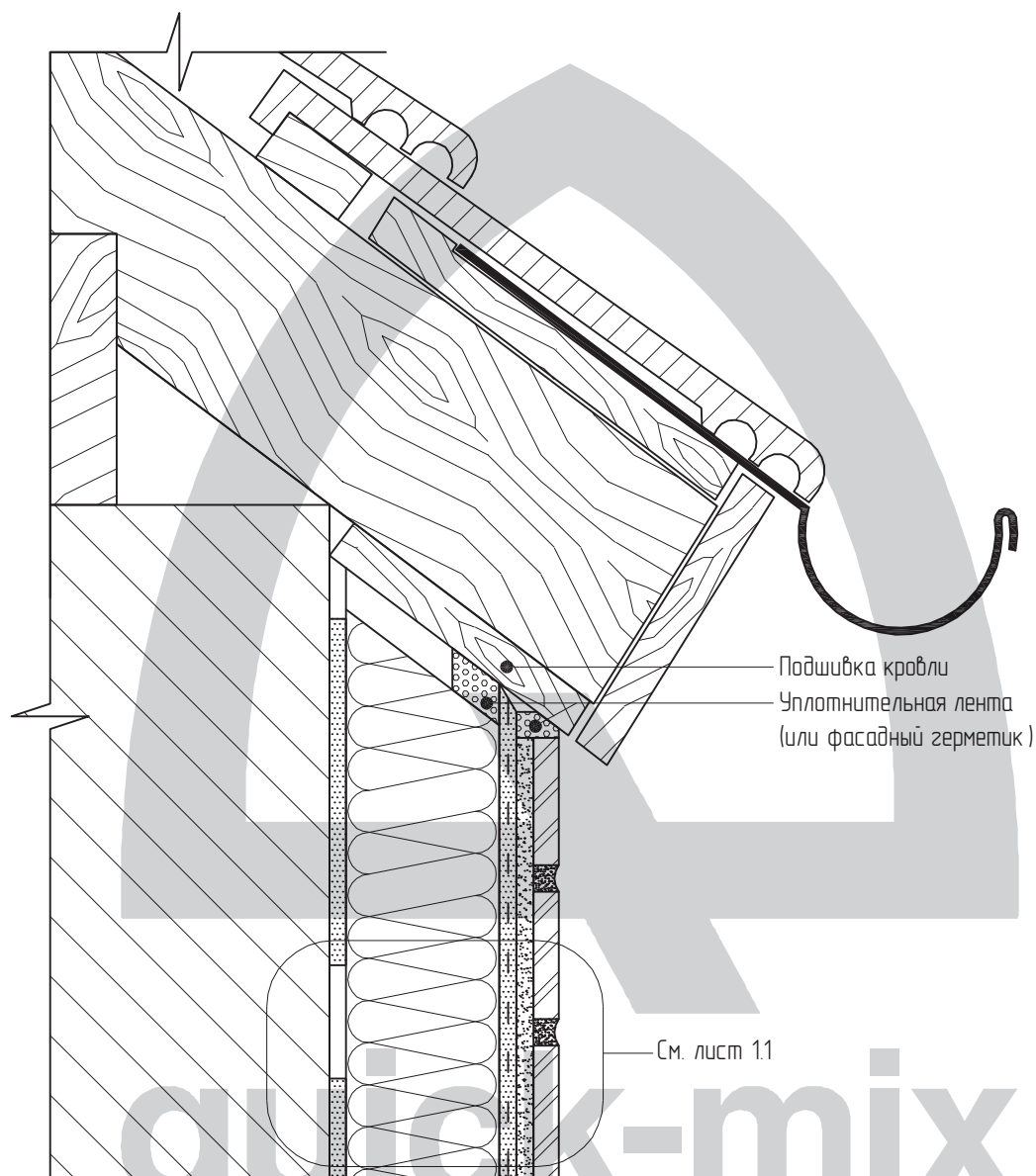
Примечание:

Только для зданий V степени огнестойкости, класса конструктивной пожарной опасности С 3 (по Федеральному закону №123-ФЗ).

Примыкание системы к кровле	Раздел 3	ЗАО "Квик-микс" 127220, г.Москва Башиловская улица, д.12 Тел.: +7 (499) 42-908-42 Факс: +7 (499) 42-908-41 www.quick-mix.com/ru kvik-miks.ru
Примыкание системы к вентилируемой кровле	Лист 3.1	

Lobatherm M-R

Система наружной теплоизоляции фасадов



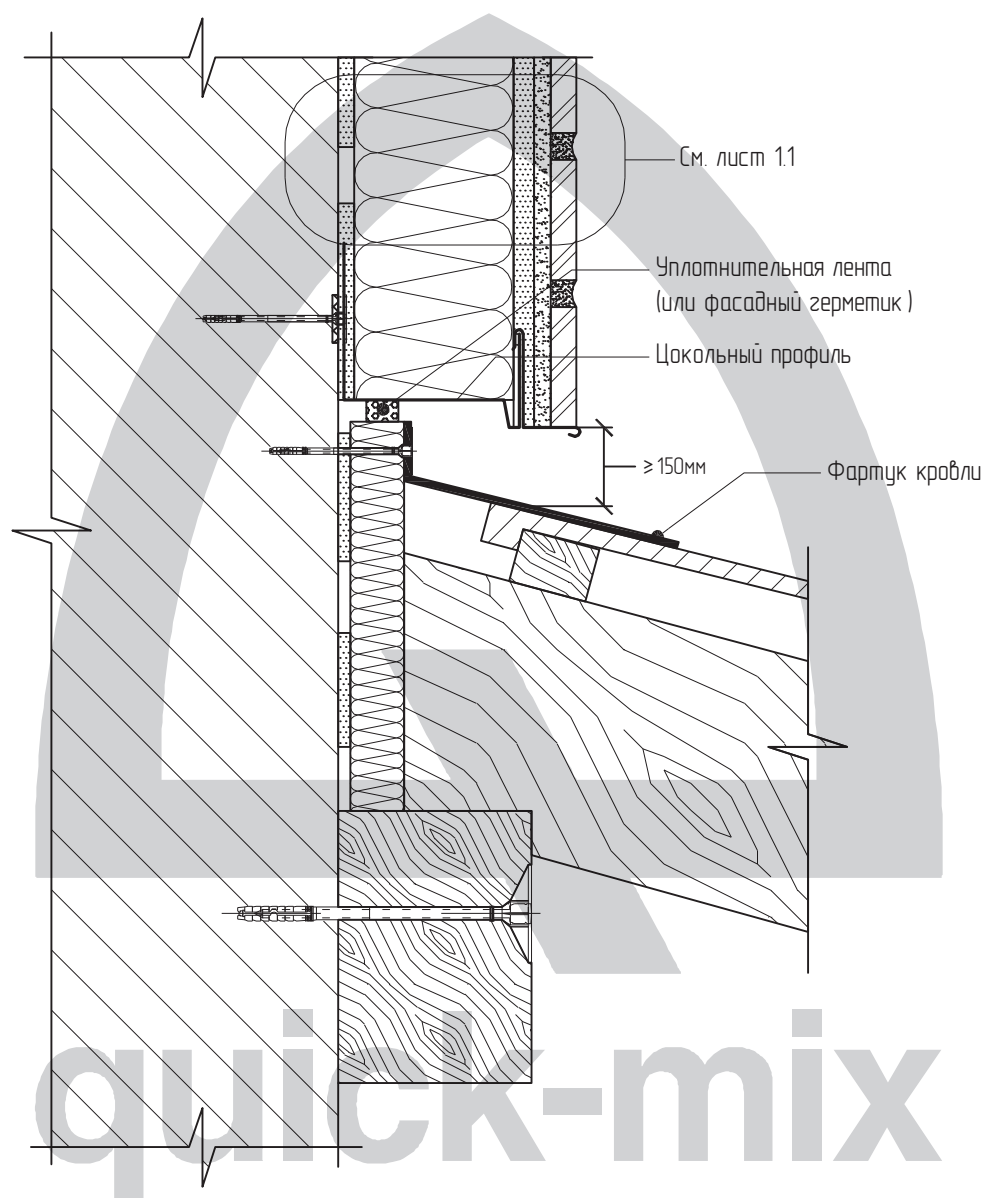
Примечание:

Только для зданий V степени огнестойкости, класса конструктивной пожарной опасности С 3 (по Федеральному закону №123-ФЗ).

Примыкание системы к кровле	Раздел 3	ЗАО "Квик-микс" 127220, г.Москва Башиловская улица, д.12 Тел.: +7 (499) 42-908-42 Факс: +7 (499) 42-908-41 www.quick-mix.com/ru kvik-miks.ru
Примыкание системы к вентилируемой кровле	Лист 3.2	

Lobatherm M-R

Система наружной теплоизоляции фасадов



Примыкание системы к кровле

Раздел 3

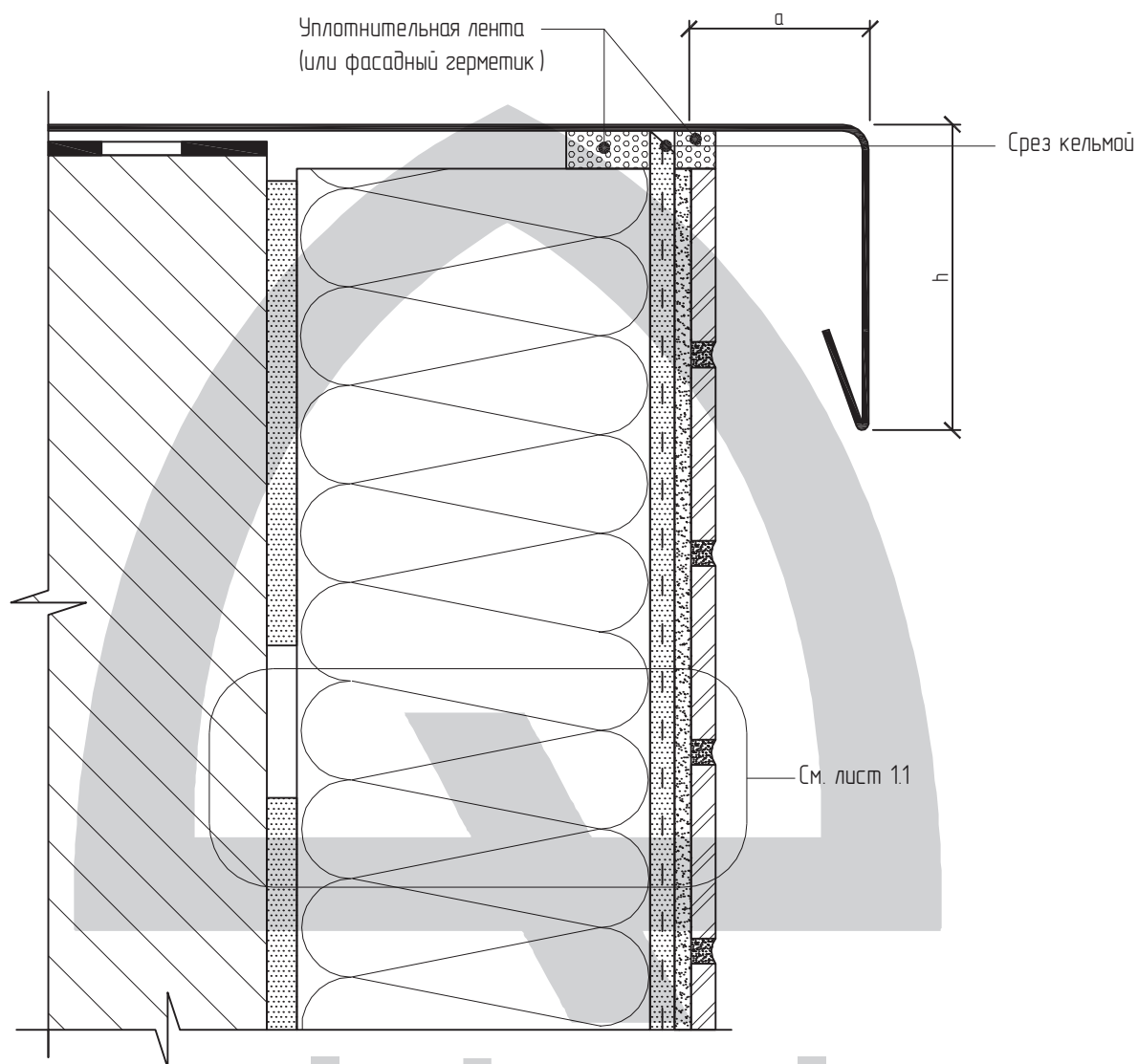
Примыкание системы к односкатной кровле

Лист 3.3

ЗАО "Квик-микс"
127220, г.Москва
Башиловская улица, д.12
Тел.: +7 (499) 42-908-42
Факс: +7 (499) 42-908-41
www.quick-mix.com/ru
квик-микс.рф

Lobatherm M-R

Система наружной теплоизоляции фасадов



Рекомендуемые значения геометрических размеров козырька

№	Высота здания H, м	Высота козырька h не менее, мм	Вынос козырька a, мм
1	до 8	50	20-30
2	от 8 до 20	80	30-40
3	более 20	100	40-50

Примыкание системы к кровле

Раздел 3

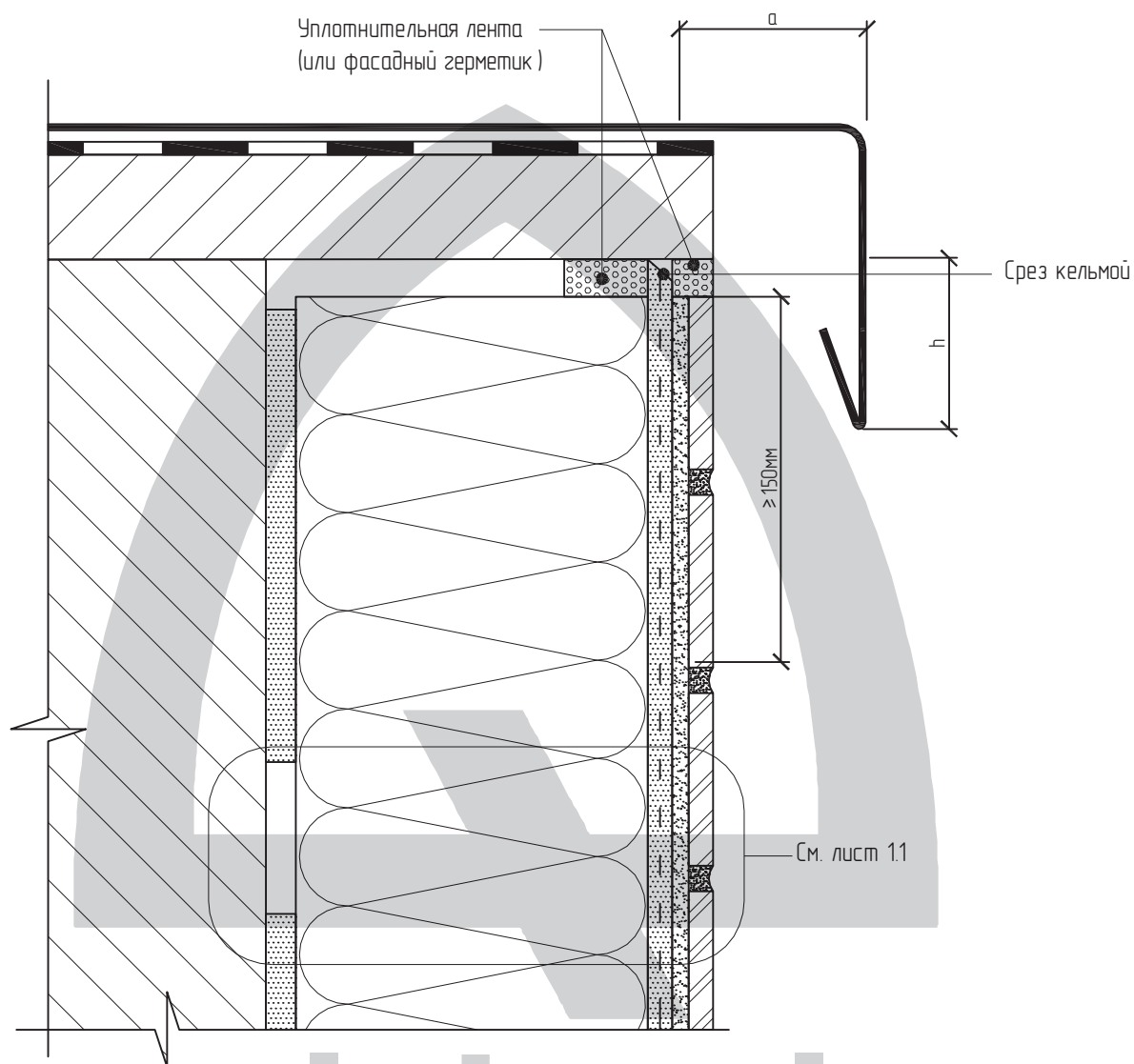
Примыкание системы к плоской кровле

Лист 3.4

ЗАО "Квик-микс"
127220, г. Москва
Башиловская улица, д.12
Тел.: +7 (499) 42-908-42
Факс: +7 (499) 42-908-41
www.quick-mix.com/ru
kvik-miks.rf

Lobatherm M-R

Система наружной теплоизоляции фасадов



Рекомендуемые значения геометрических размеров козырька

№	Высота здания H, м	Высота козырька h не менее, мм	Вынос козырька a, мм
1	до 8	50	20-30
2	от 8 до 20	80	30-40
3	более 20	100	40-50

Примыкание системы к кровле

Раздел 3

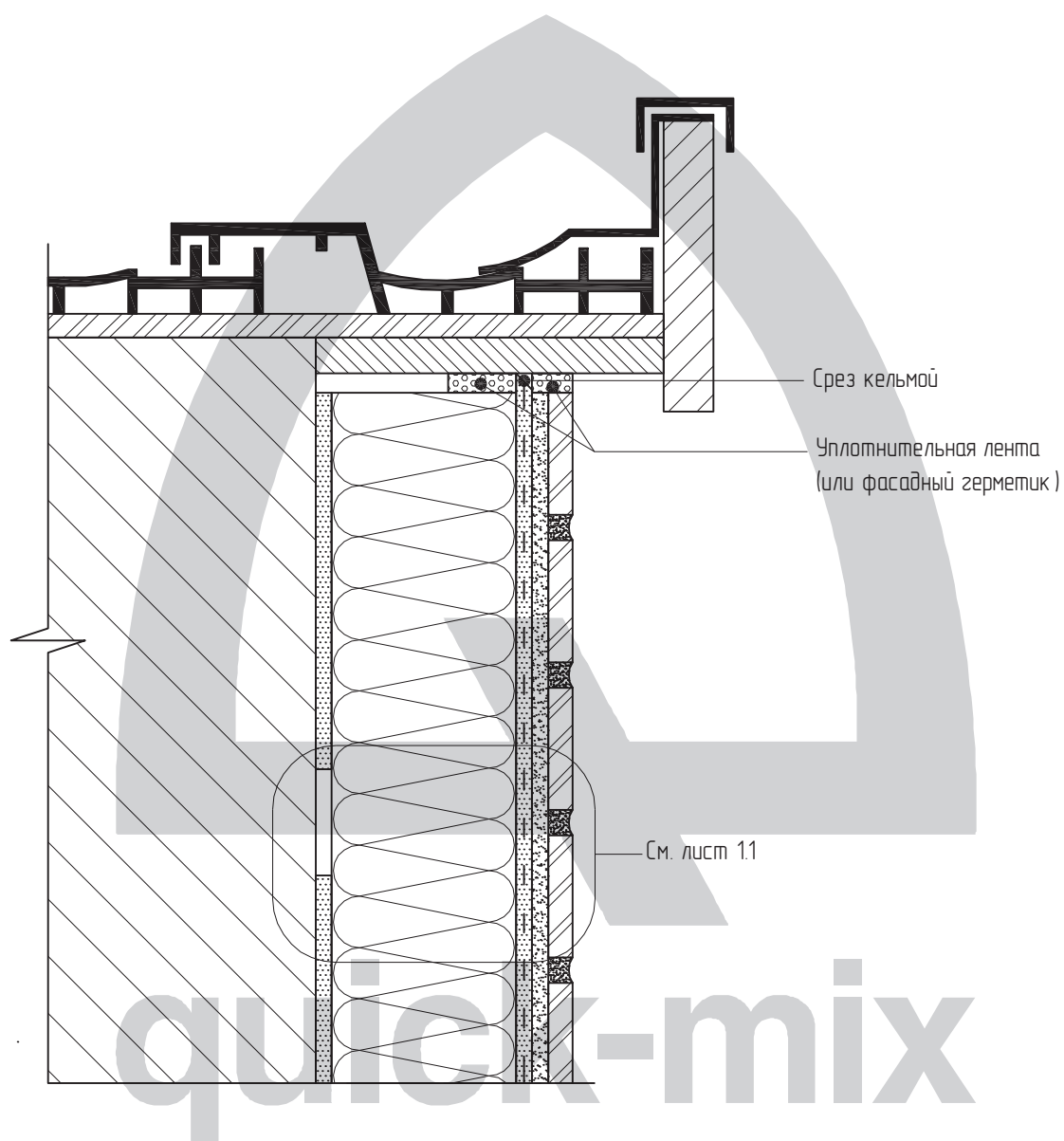
Примыкание системы к плоской кровле

Лист 3.5

ЗАО "Квик-микс"
127220, г.Москва
Башиловская улица, д.12
Тел.: +7 (499) 42-908-42
Факс: +7 (499) 42-908-41
www.quick-mix.com/ru
kvik-miks.ru

Lobatherm M-R

Система наружной теплоизоляции фасадов



Примыкание системы к кровле

Раздел 3

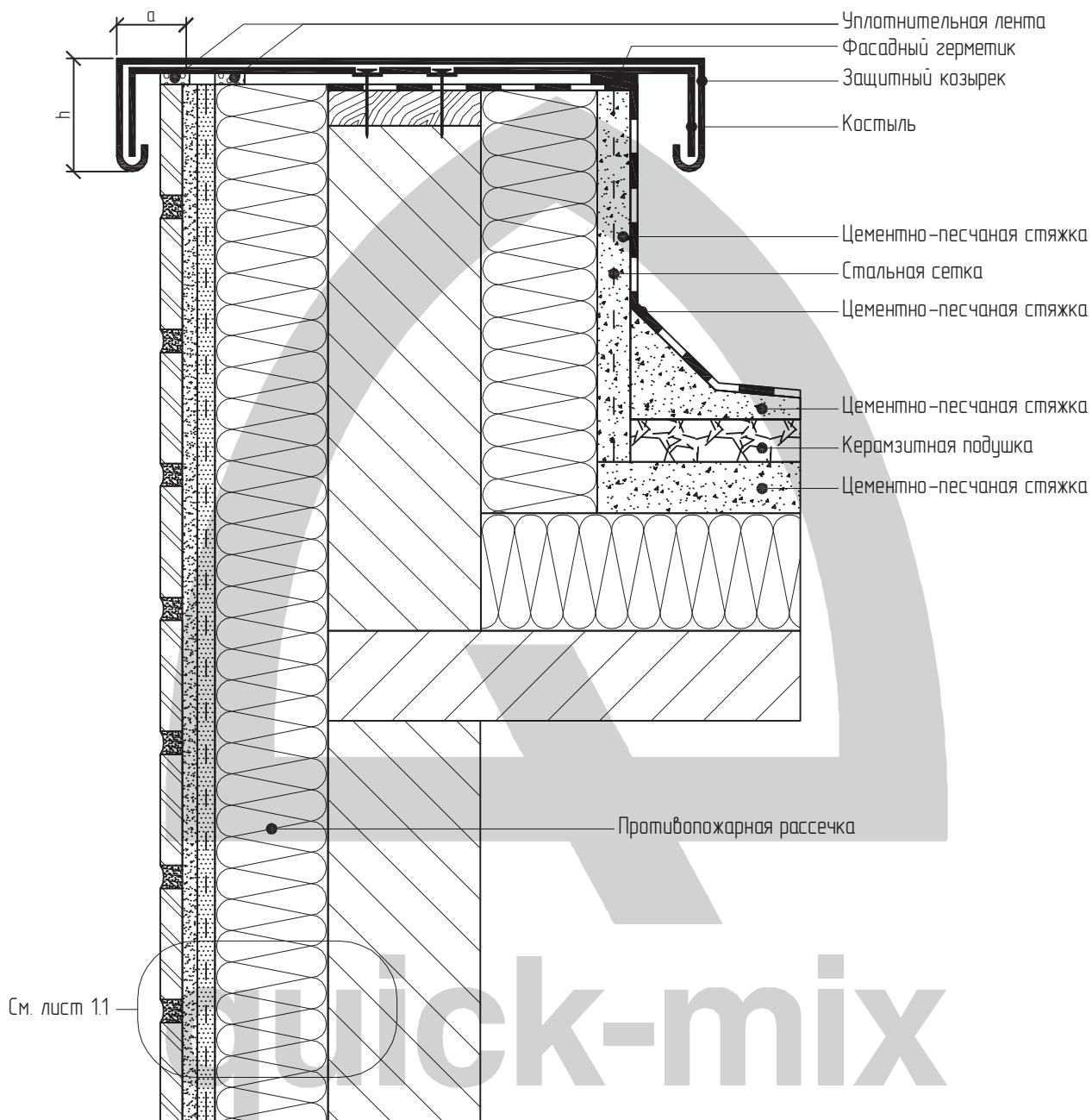
ЗАО "Квик-микс"
127220, г.Москва
Башиловская улица, д.12
Тел.: +7 (499) 42-908-42
Факс: +7 (499) 42-908-41
www.quick-mix.com/ru
квик-микс.рф

Примыкание системы к плоской кровле

Лист 3.6

Lobatherm M-R

Система наружной теплоизоляции фасадов



Примечание:

Значения h и a см. на листах 3.4, 3.5.

Примыкание системы к кровле

Раздел 3

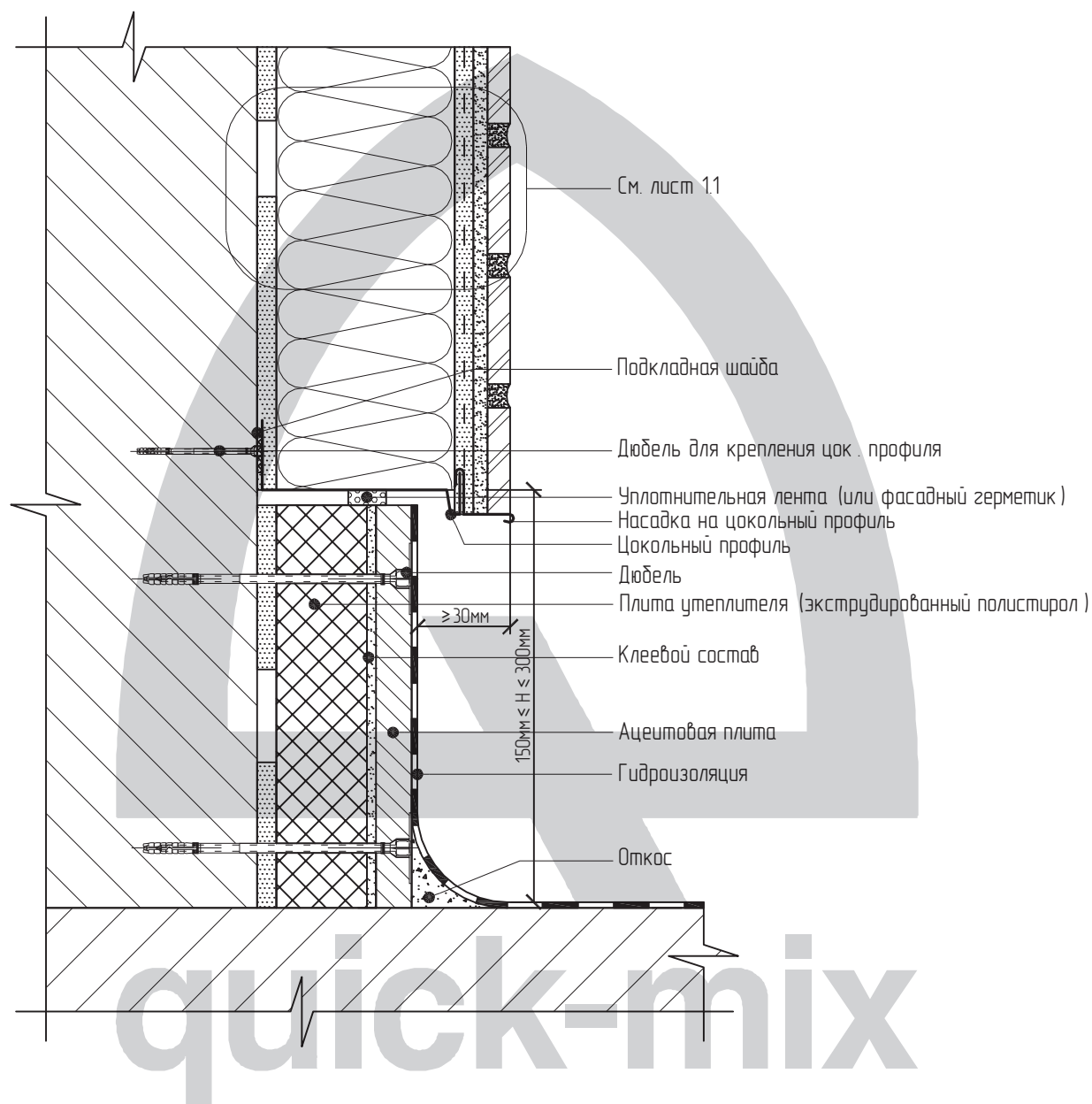
ЗАО "Квик-микс"
127220, г. Москва
Башиловская улица, д. 12
Тел.: +7 (499) 42-908-42
Факс: +7 (499) 42-908-41
www.quick-mix.com/ru
квик-микс.рф

Установка на парапет защитного козырька

Лист 3.7

Lobatherm M-R

Система наружной теплоизоляции фасадов



Примыкание системы к балконной плите

Раздел 4

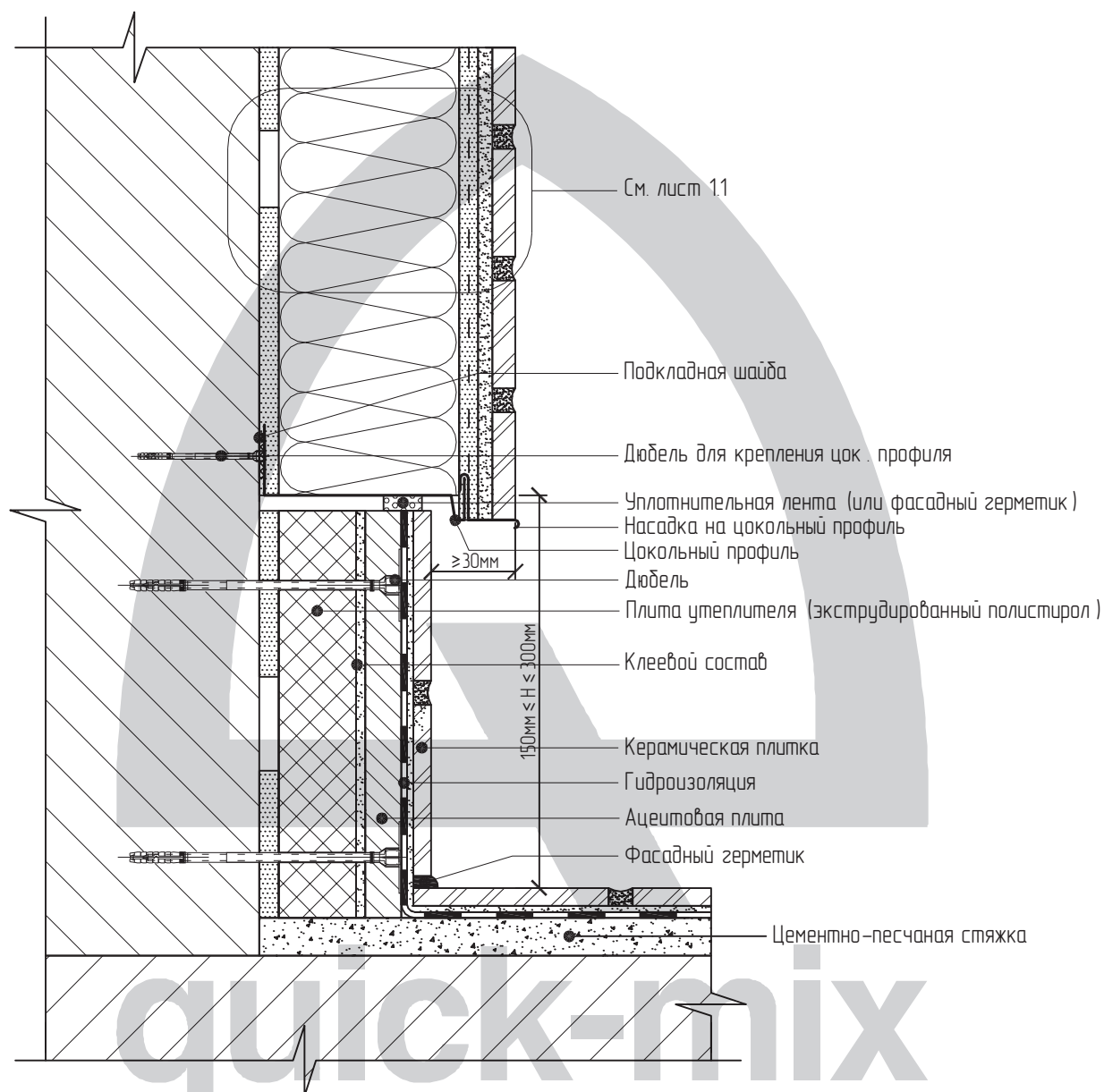
Примыкание системы к неутепляемой балконной плите (открытый балкон)

Лист 4.1

ЗАО "Квик-микс"
127220, г.Москва
Башиловская улица, д.12
Тел.: +7 (499) 42-908-42
Факс: +7 (499) 42-908-41
www.quick-mix.com/ru
kvik-miks.ru

Lobatherm M-R

Система наружной теплоизоляции фасадов



Примыкание системы к балконной плите

Раздел 4

Примыкание системы к неутепляемой балконной плите (открытый балкон)

Лист 4.2

ЗАО "Квик-микс"
127220, г.Москва
Башиловская улица, д.12
Тел.: +7 (499) 42-908-42
Факс: +7 (499) 42-908-41
www.quick-mix.com/ru
kvik-miks.ru

Lobatherm M-R

Система наружной теплоизоляции фасадов



Примыкание системы к балконной плите

Раздел 4

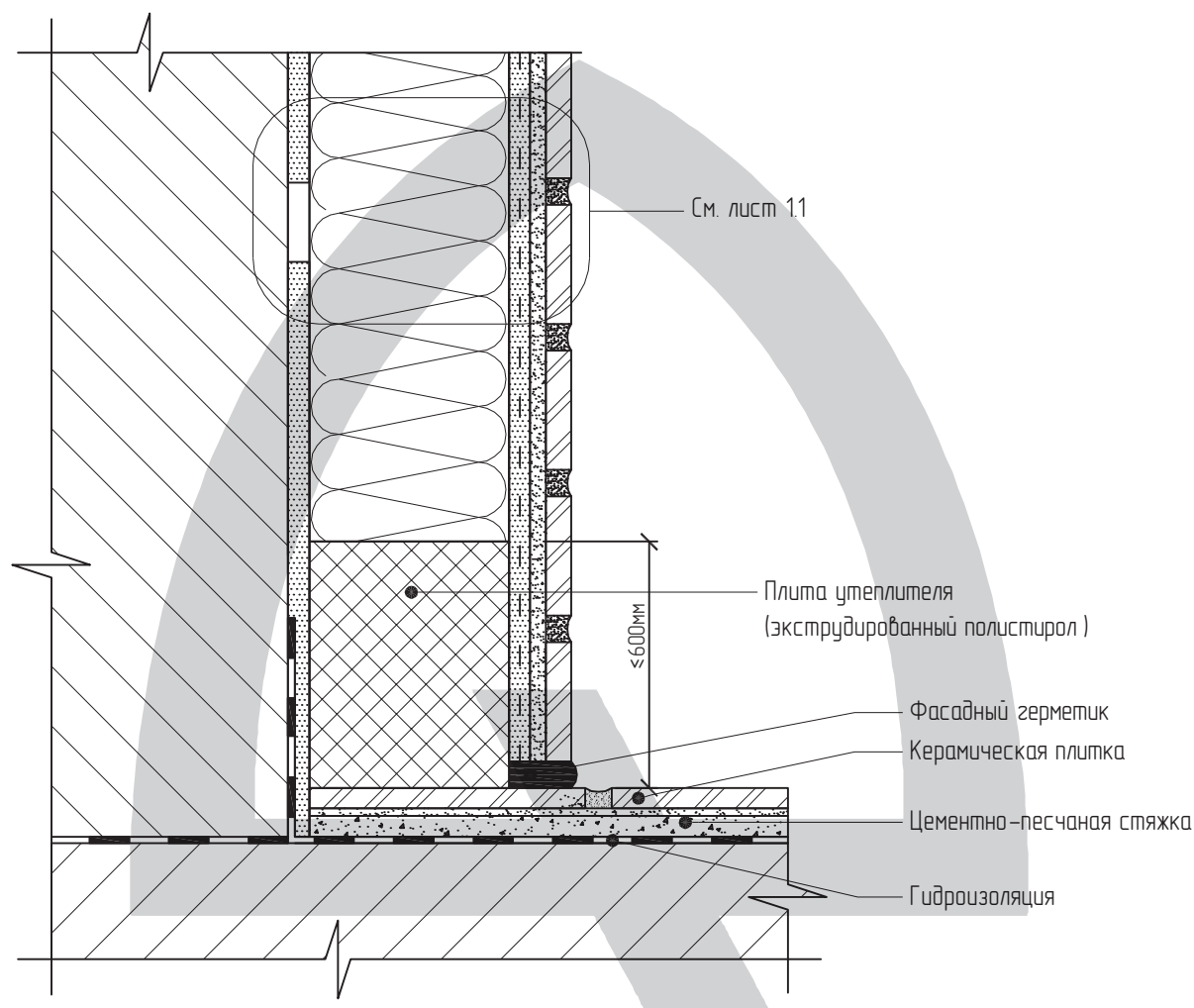
ЗАО "Квик-микс"
127220, г.Москва
Башиловская улица, д.12
Тел.: +7 (499) 42-908-42
Факс: +7 (499) 42-908-41
www.quick-mix.com/ru
kvik-miks.ru

Примыкание системы к неутепляемой балконной плите (открытый балкон)

Лист 4.3

Lobatherm M-R

Система наружной теплоизоляции фасадов



quick-mix

Примыкание системы к балконной плите

Раздел 4

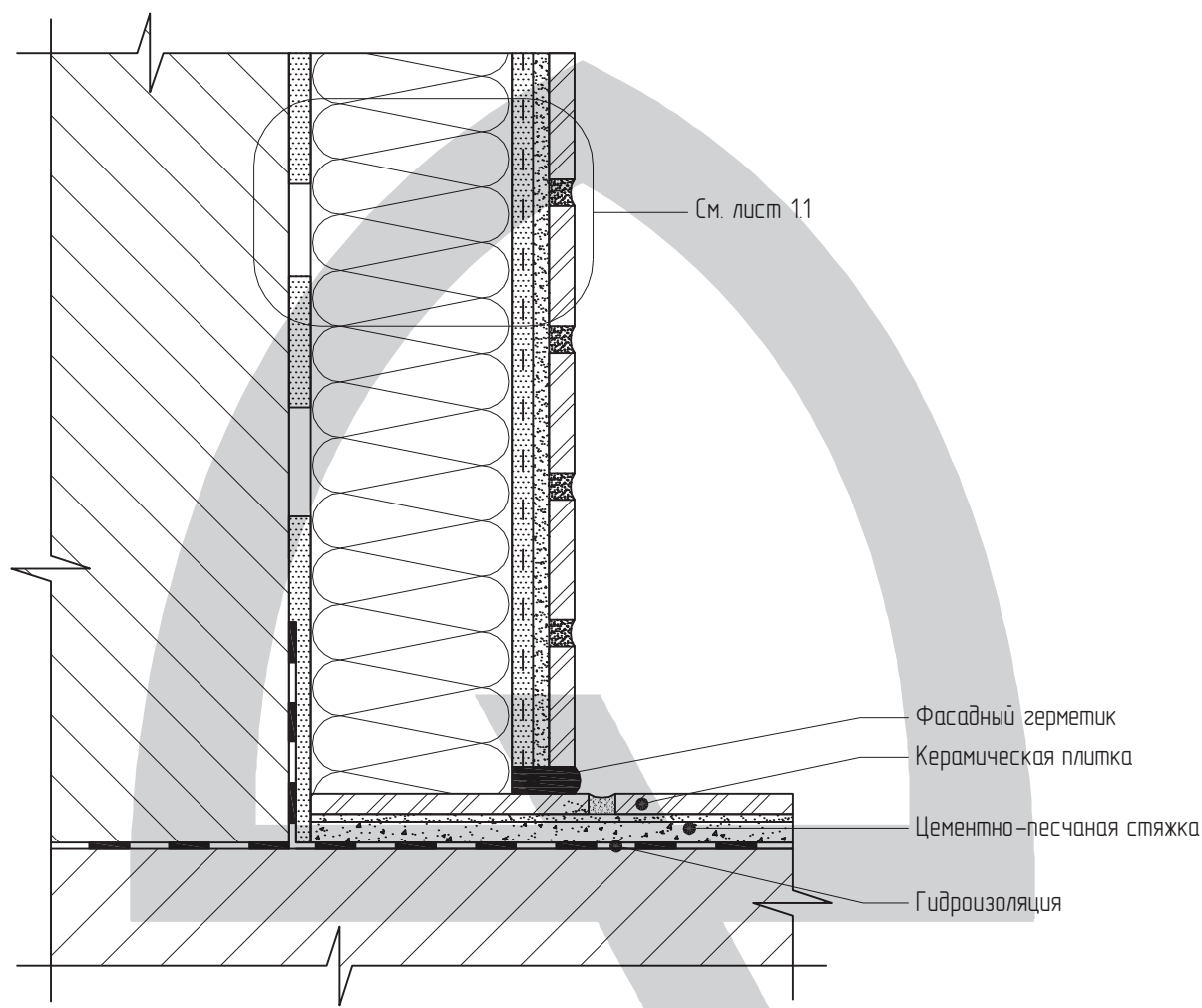
Примыкание системы к неутепляемой балконной плите (открытый балкон)

Лист 4.5

ЗАО "Квик-микс"
127220, г.Москва
Башиловская улица, д.12
Тел.: +7 (499) 42-908-42
Факс: +7 (499) 42-908-41
www.quick-mix.com/ru
квик-микс.рф

Lobatherm M-R

Система наружной теплоизоляции фасадов



quick-mix

Примыкание системы к балконной плите

Раздел 4

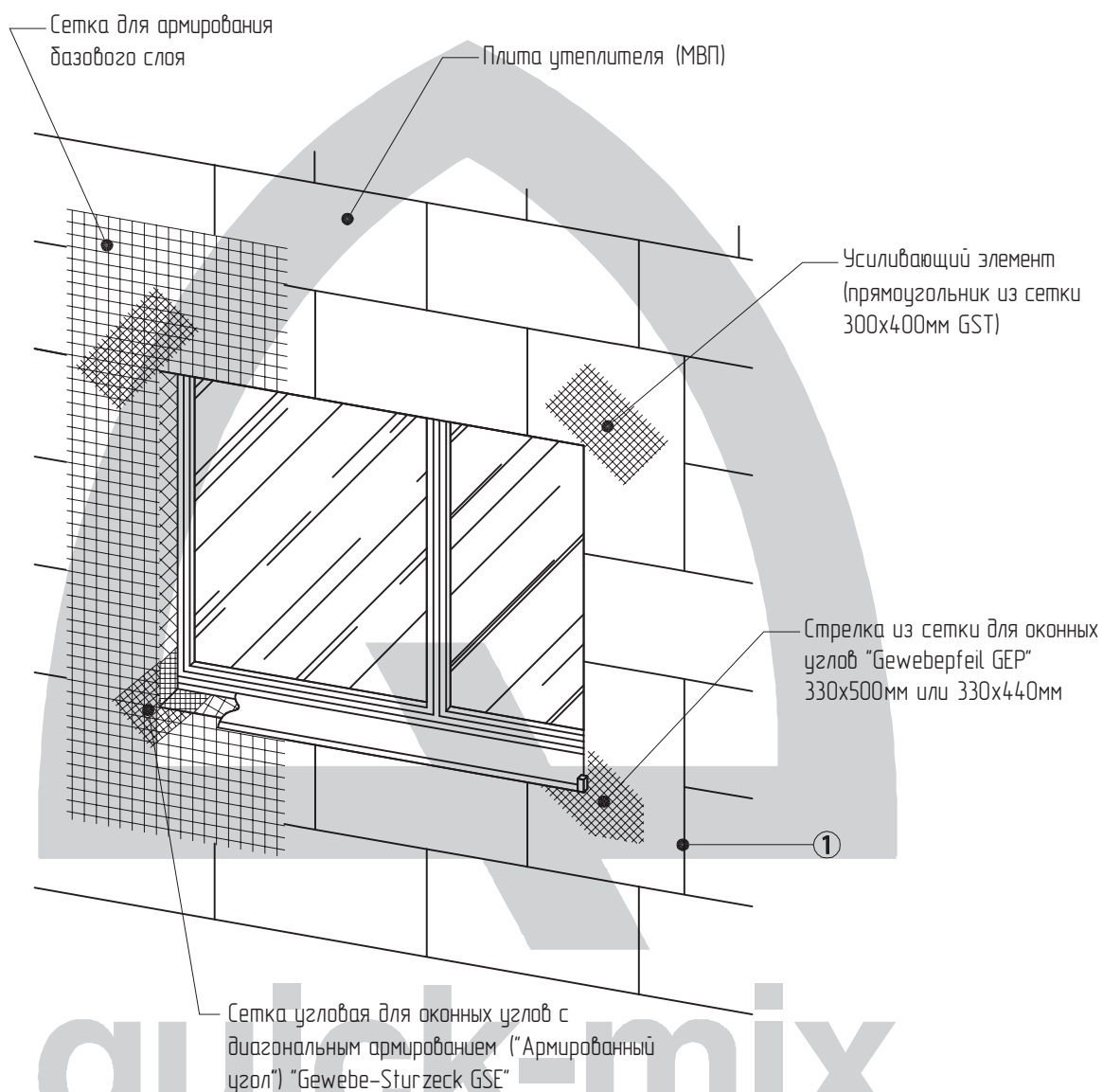
Примыкание системы к неутепляемой балконной плите (открытый балкон)

Лист 4.6

ЗАО "Квик-микс"
127220, г.Москва
Башиловская улица, д.12
Тел.: +7 (499) 42-908-42
Факс: +7 (499) 42-908-41
www.quick-mix.com/ru
квик-микс.рф

Lobatherm M-R

Система наружной теплоизоляции фасадов



Внимание!

1. Теплоизоляция по диагональным углам противопожарной окантовки выполняется из цельной плиты утеплителя. Стыковка плит на диагональных углах противопожарной рассечки не допускаются.
2. Усиливающие элементы ("Косынки") укладываются на углах поверх основного слоя армирующей сетки.

Усиление оконных и дверных проемов

Раздел 5

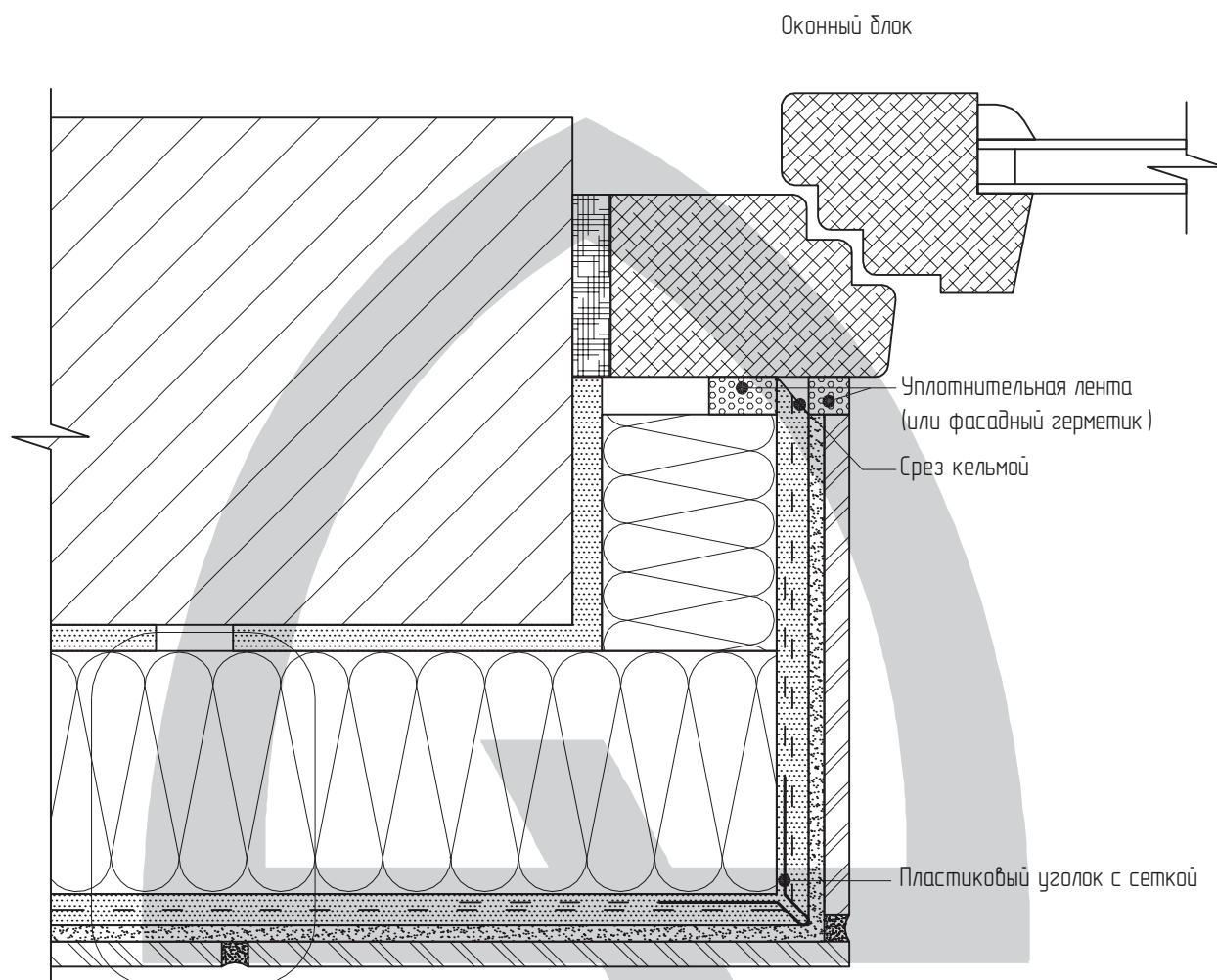
ЗАО "Квик-микс"
127220, г.Москва
Башиловская улица, д.12
Тел.: +7 (499) 42-908-42
Факс: +7 (499) 42-908-41
www.quick-mix.com/ru
kvik-miks.ru

Усиление оконных проемов

Лист 5.1

Lobatherm M-R

Система наружной теплоизоляции фасадов



См. лист 11

quick-mix

Усиление оконных и дверных проемов

Раздел 5

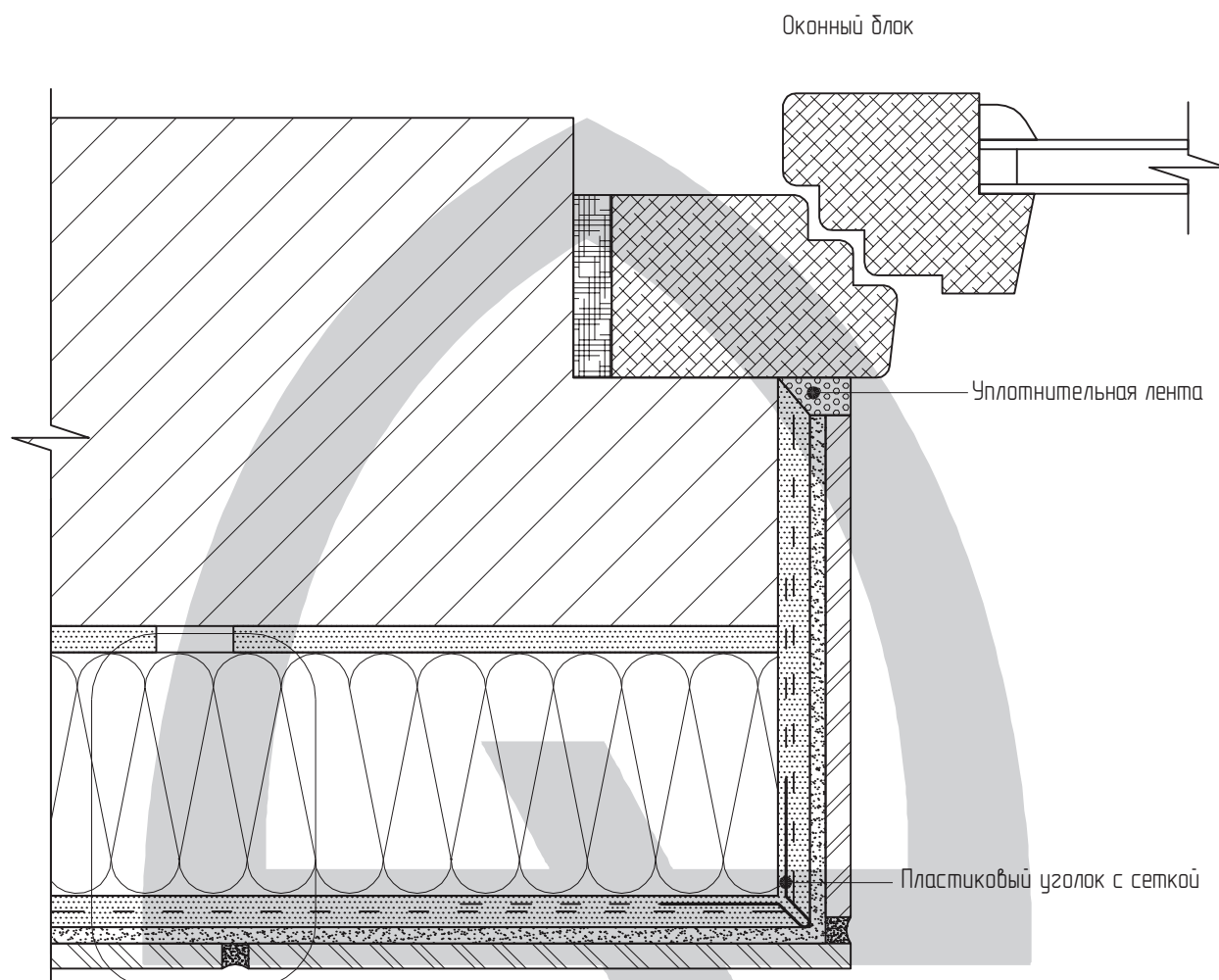
Примыкание системы к оконному блоку через уплотнительную ленту (или фасадный герметик)

Лист 5.2

ЗАО "Квик-микс"
127220, г.Москва
Башиловская улица, д.12
Тел.: +7 (499) 42-908-42
Факс: +7 (499) 42-908-41
www.quick-mix.com/ru
квик-микс.рф

Lobatherm M-R

Система наружной теплоизоляции фасадов



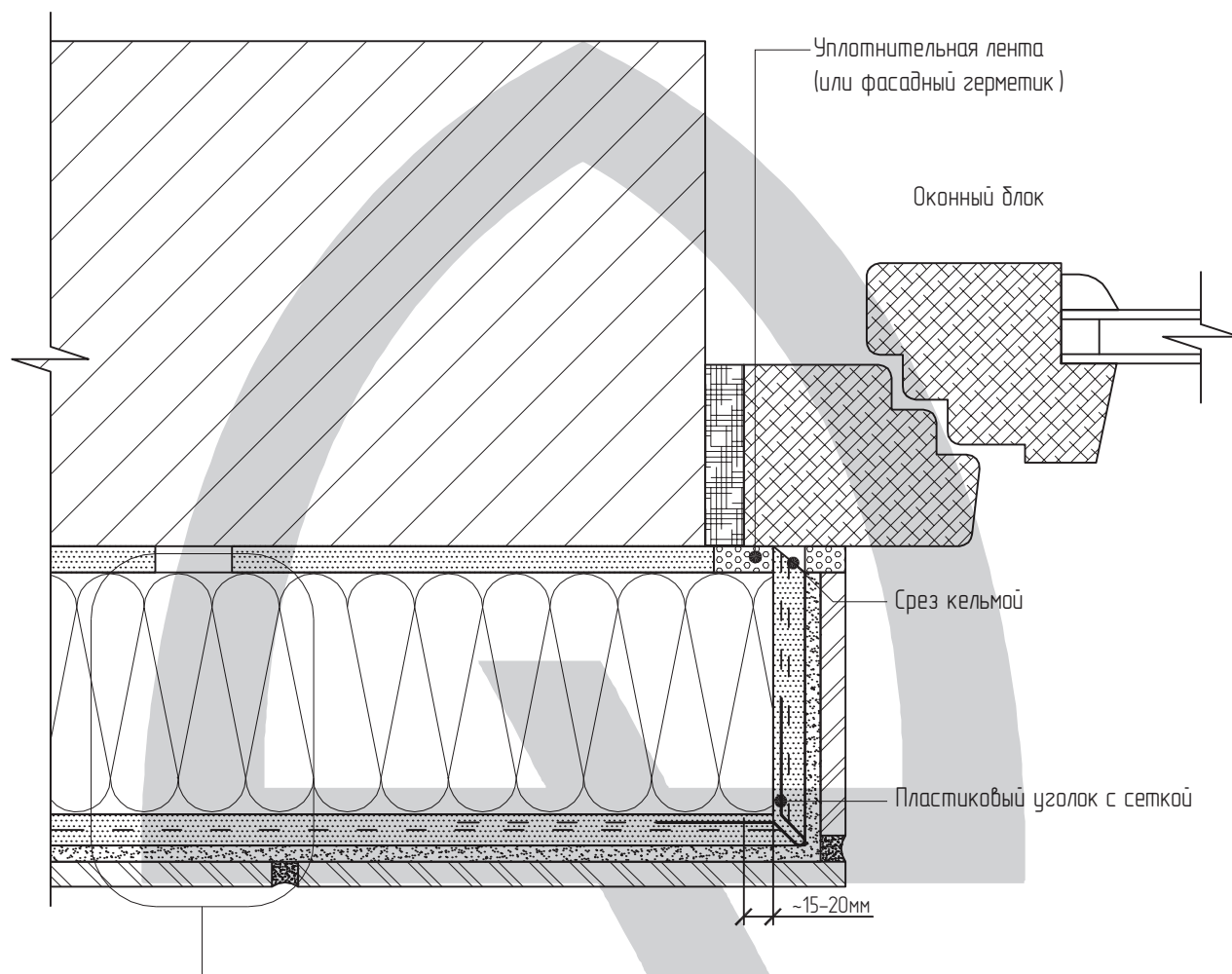
См. лист 11

quick-mix

Усиление оконных и дверных проемов	Раздел 5	ЗАО "Квик-микс" 127220, г.Москва Башиловская улица, д.12 Тел.: +7 (499) 42-908-42 Факс: +7 (499) 42-908-41 www.quick-mix.com/ru квик-микс.рф
Примыкание системы к оконному блоку без утепления оконного откоса	Лист 5.3	

Lobatherm M-R

Система наружной теплоизоляции фасадов

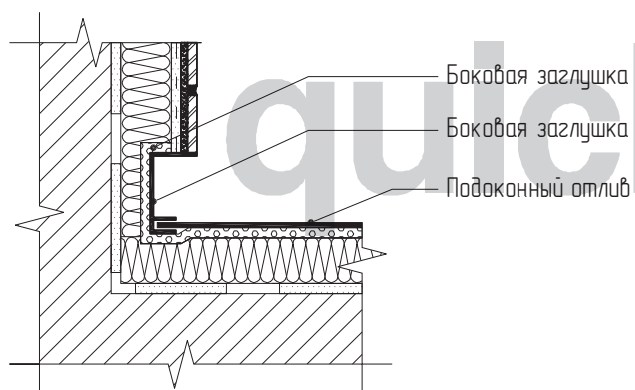
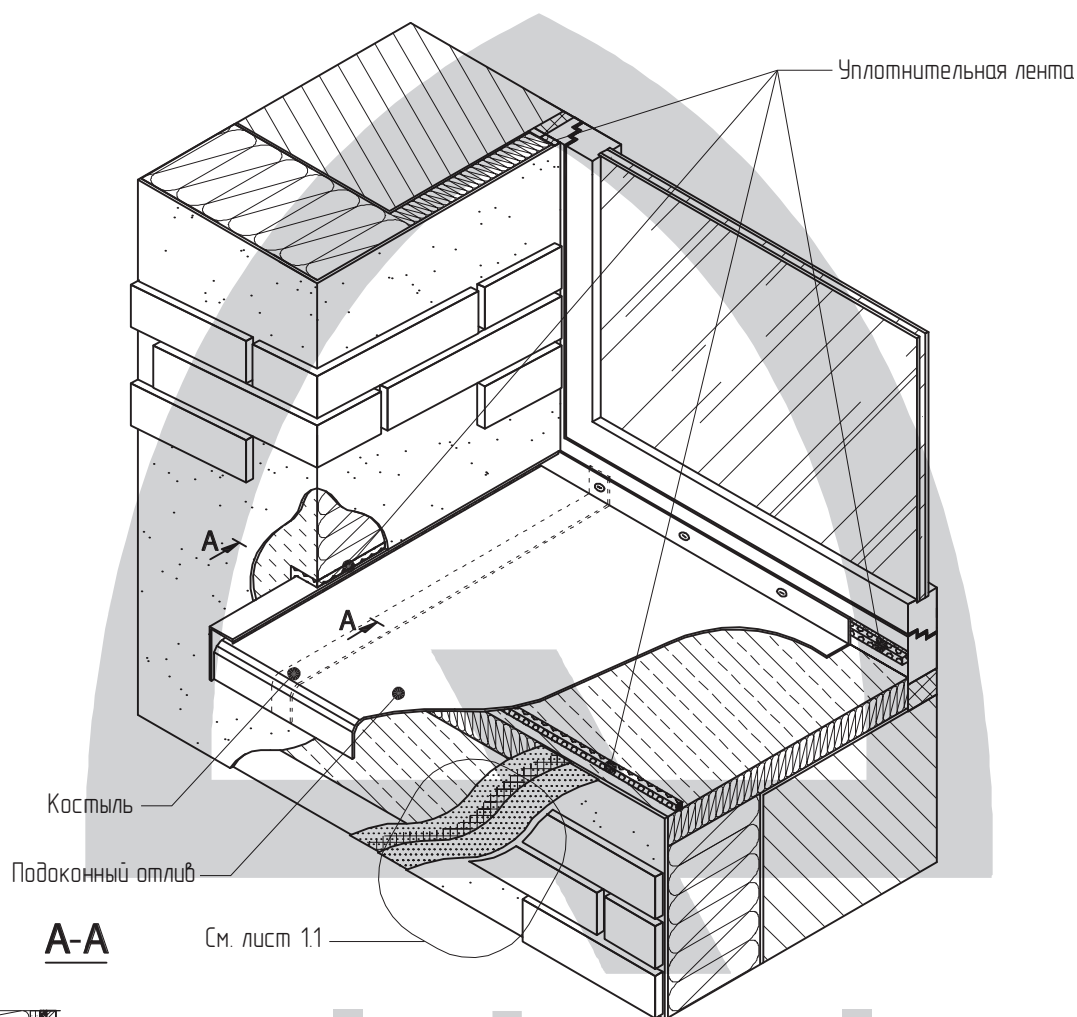


quick-mix

Усиление оконных и дверных проемов	Раздел 5	ЗАО "Квик-микс" 127220, г. Москва Башиловская улица, д.12 Тел.: +7 (499) 42-908-42 Факс: +7 (499) 42-908-41 www.quick-mix.com/ru квик-микс.рф
Примыкание системы к оконному блоку через уплотнительную ленту (или фасадный герметик)	Лист 5.4	

Lobatherm M-R

Система наружной теплоизоляции фасадов



Усиление оконных и дверных проемов

Раздел 5

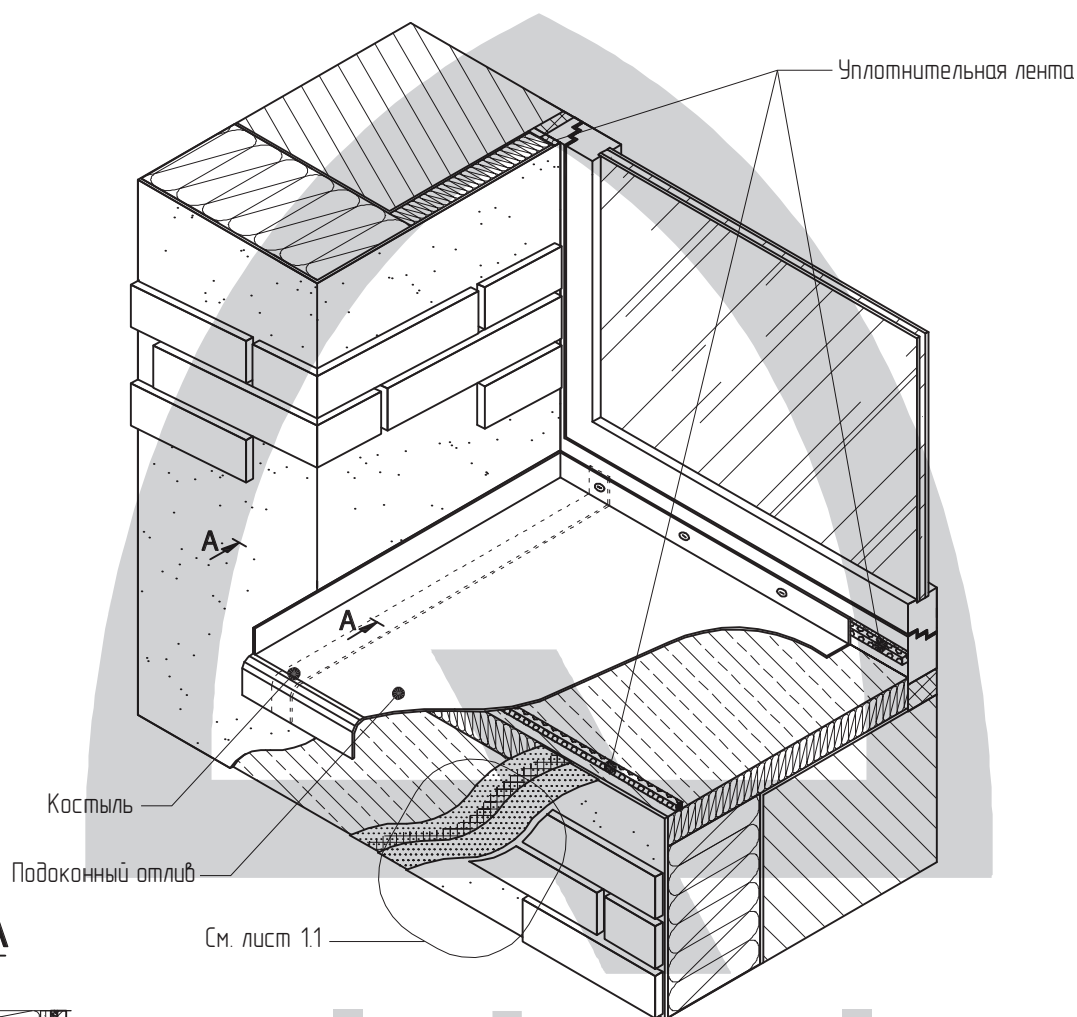
ЗАО "Квик-микс"
127220, г.Москва
Башиловская улица, д.12
Тел.: +7 (499) 42-908-42
Факс: +7 (499) 42-908-41
www.quick-mix.com/ru
kvik-miks.ru

Общая схема установки подоконного отлива .
Вариант 1.

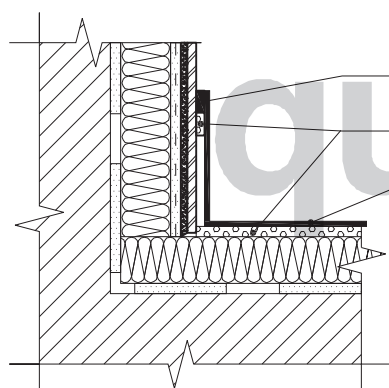
Лист 5.5.1

Lobatherm M-R

Система наружной теплоизоляции фасадов



A-A



Фасадный герметик
Уплотнительная лента
Подоконный отлив

Усиление оконных и дверных проемов

Раздел 5

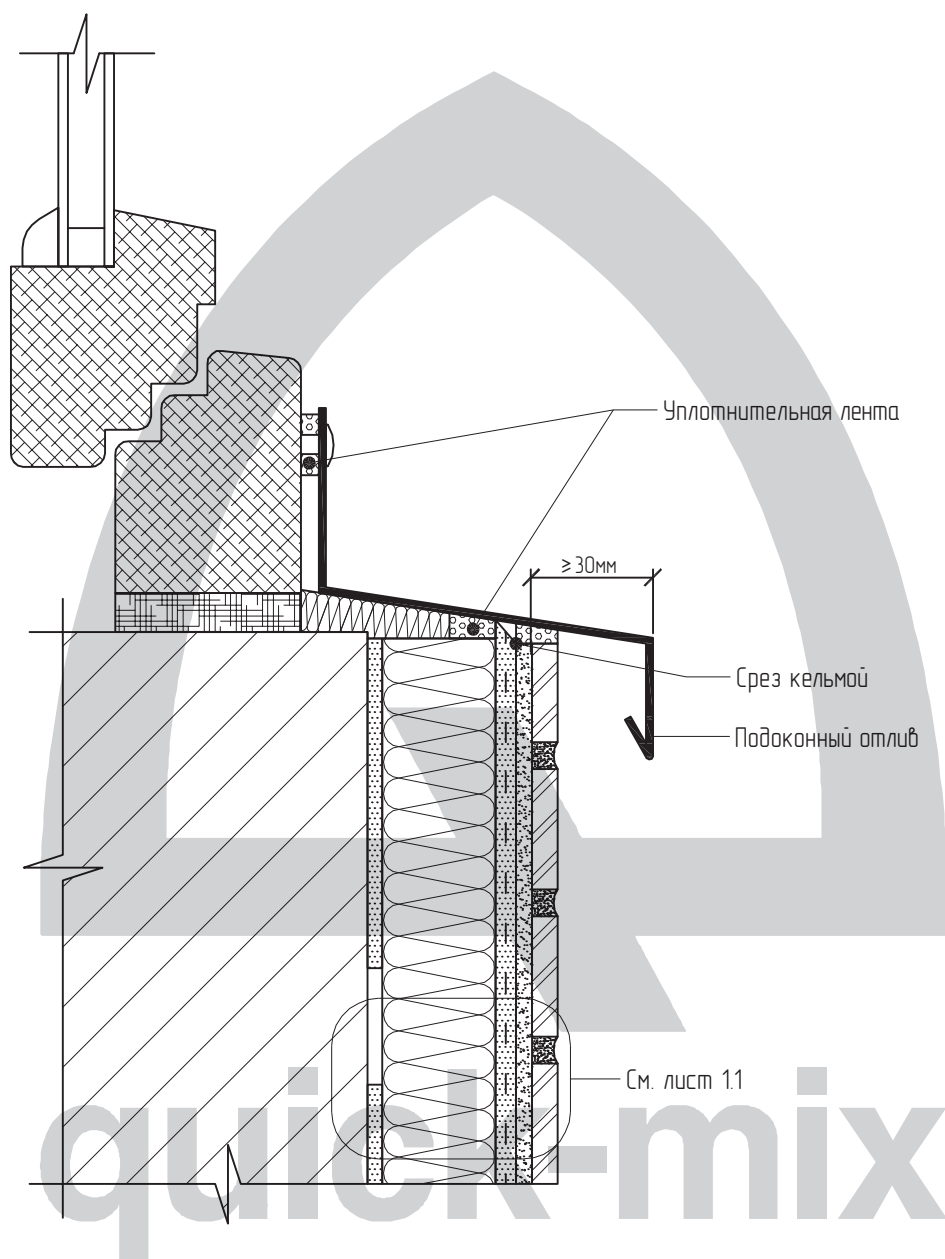
Общая схема установки подоконного отлива
Вариант 2

Лист 5.5.2

ЗАО "Квик-микс"
127220, г.Москва
Башиловская улица, д.12
Тел.: +7 (499) 42-908-42
Факс: +7 (499) 42-908-41
www.quick-mix.com/ru
kvik-miks.ru

Lobatherm M-R

Система наружной теплоизоляции фасадов



Усиление оконных и дверных проемов

Раздел 5

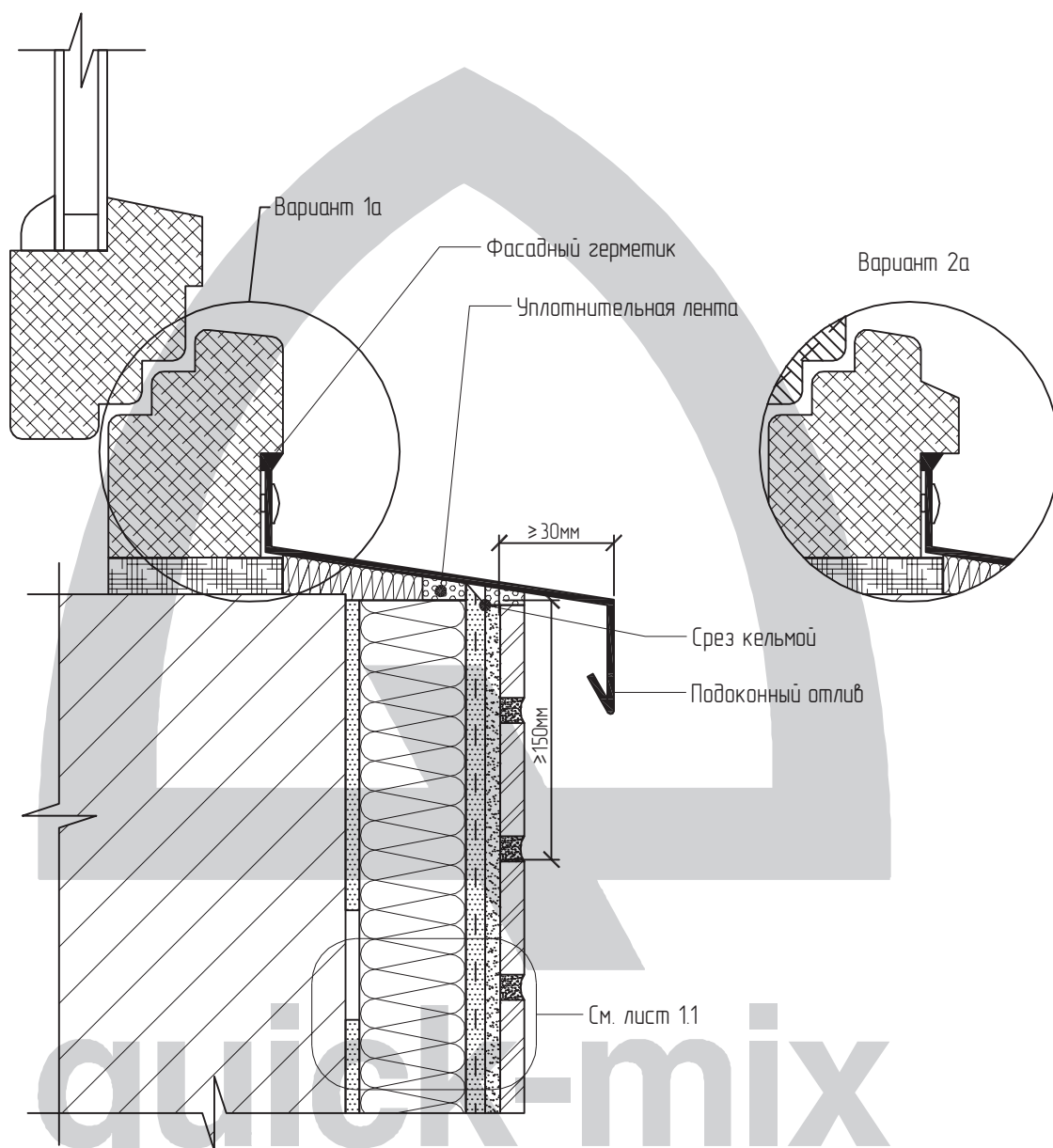
ЗАО "Квик-микс"
127220, г. Москва
Башиловская улица, д.12
Тел.: +7 (499) 42-908-42
Факс: +7 (499) 42-908-41
www.quick-mix.com/ru
kvik-miks.ru

Примыкание системы к подоконному отливу

Лист 5.6.1

Lobatherm M-R

Система наружной теплоизоляции фасадов



Усиление оконных и дверных проемов

Раздел 5

ЗАО "Квик-микс"
127220, г. Москва
Башиловская улица, д. 12
Тел.: +7 (499) 42-908-42
Факс: +7 (499) 42-908-41
www.quick-mix.com/ru
kvik-miks.ru

Примыкание системы к подоконному отливу

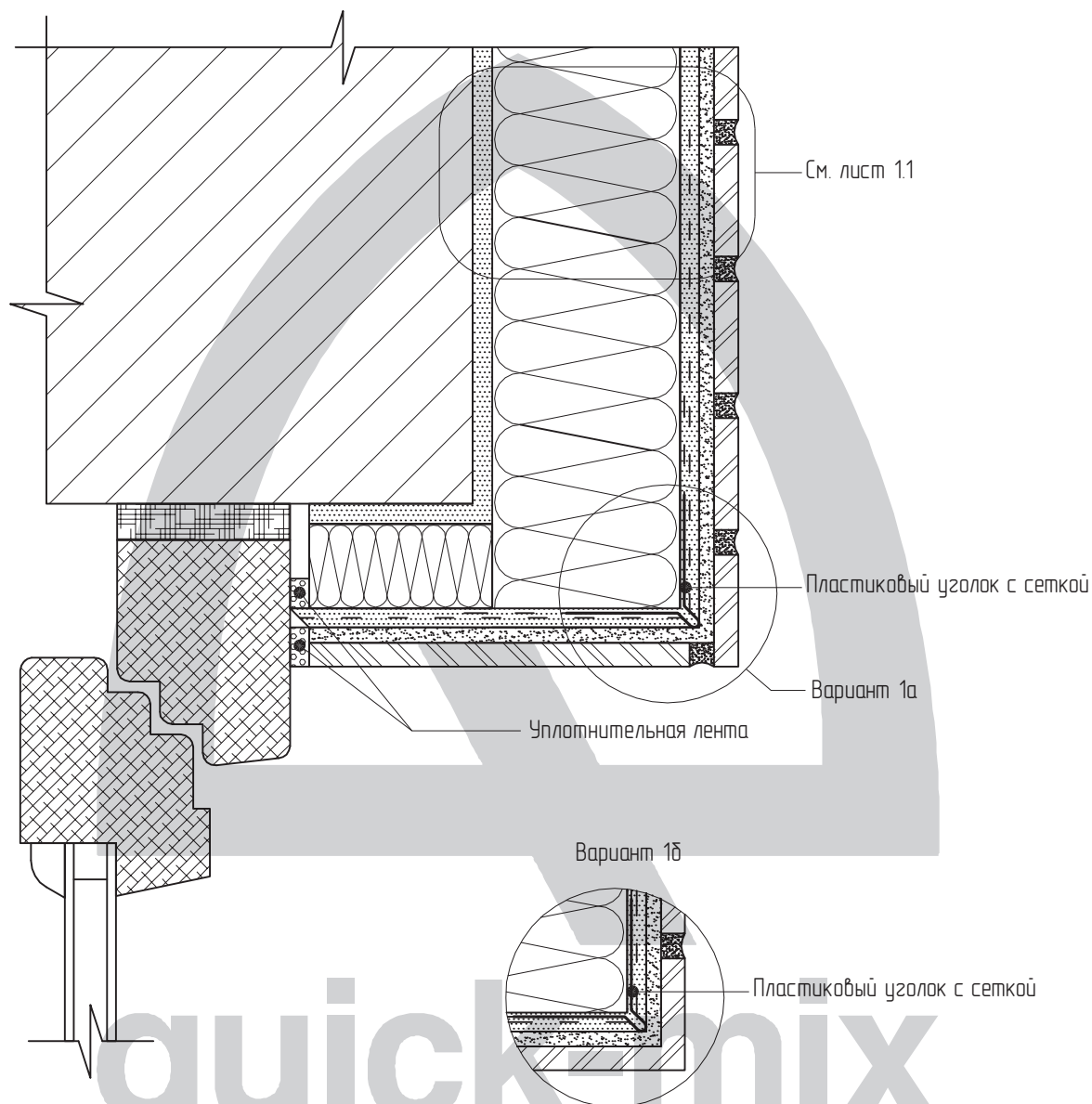
Лист 5.6.2

Lobatherm M-R

Система наружной теплоизоляции фасадов



Вертикальный разрез



Усиление оконных и дверных проемов

Раздел 5

Примыкание системы к оконному блоку сверху

Лист 5.7

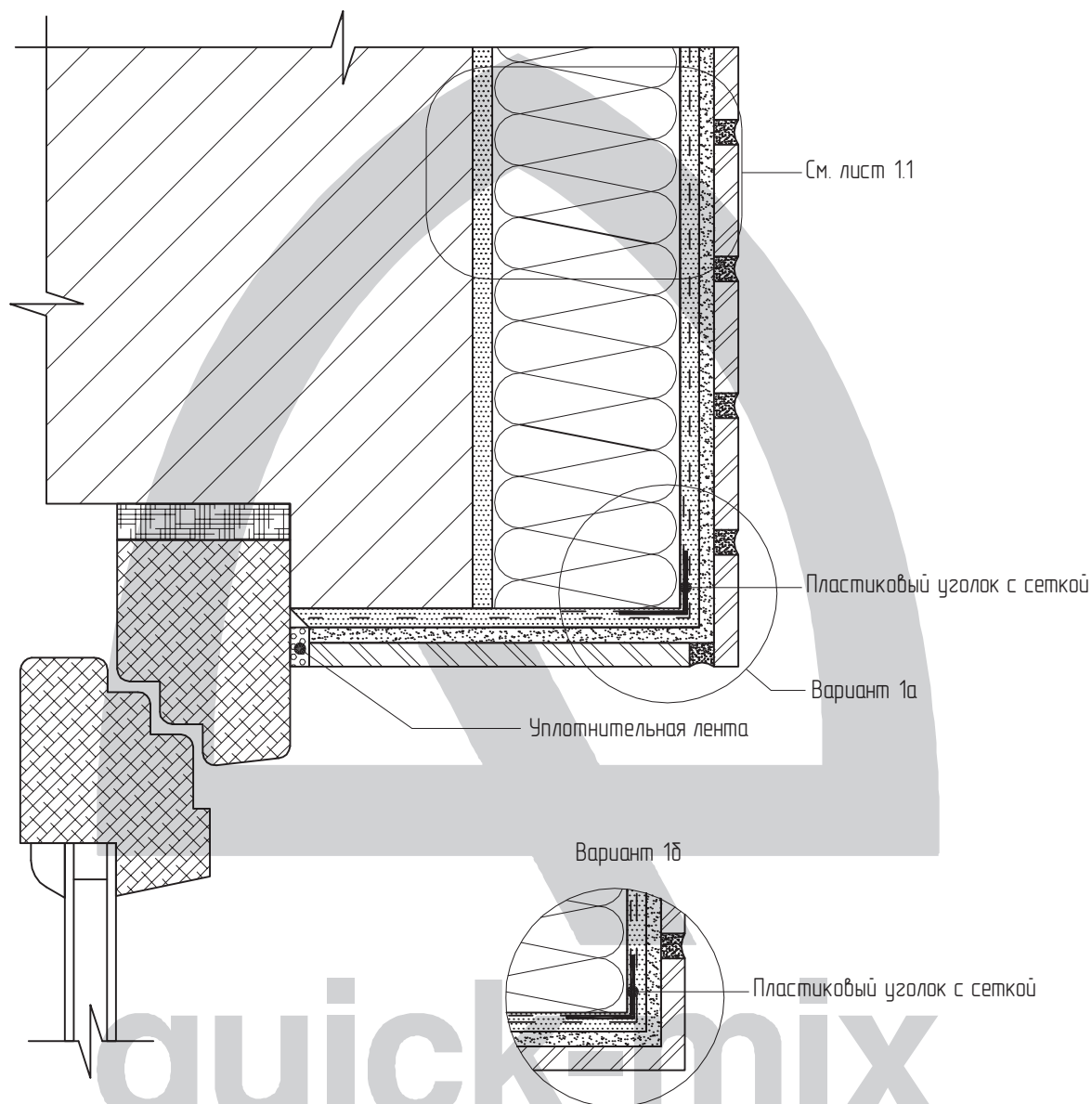
ЗАО "Квик-микс"
127220, г.Москва
Башиловская улица, д.12
Тел.: +7 (499) 42-908-42
Факс: +7 (499) 42-908-41
www.quick-mix.com/ru
квик-микс.рф

Lobatherm M-R

Система наружной теплоизоляции фасадов



Вертикальный разрез



Усиление оконных и дверных проемов

Раздел 5

Примыкание системы к оконному блоку сверху

Лист 5.8

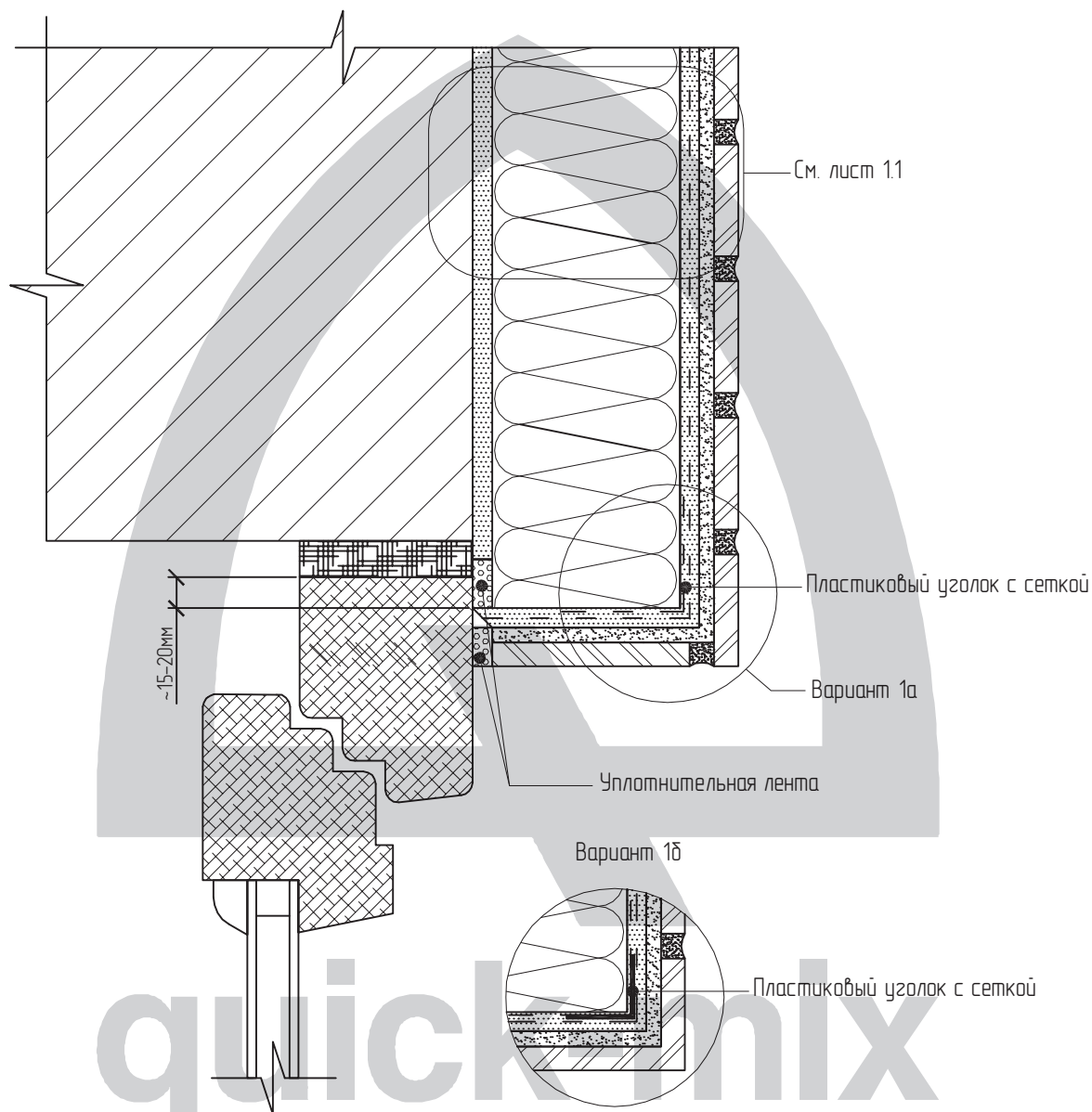
ЗАО "Квик-микс"
127220, г.Москва
Башиловская улица, д.12
Тел.: +7 (499) 42-908-42
Факс: +7 (499) 42-908-41
www.quick-mix.com/ru
квик-микс.рф

Lobatherm M-R

Система наружной теплоизоляции фасадов



Вертикальный разрез



Усиление оконных и дверных проемов

Раздел 5

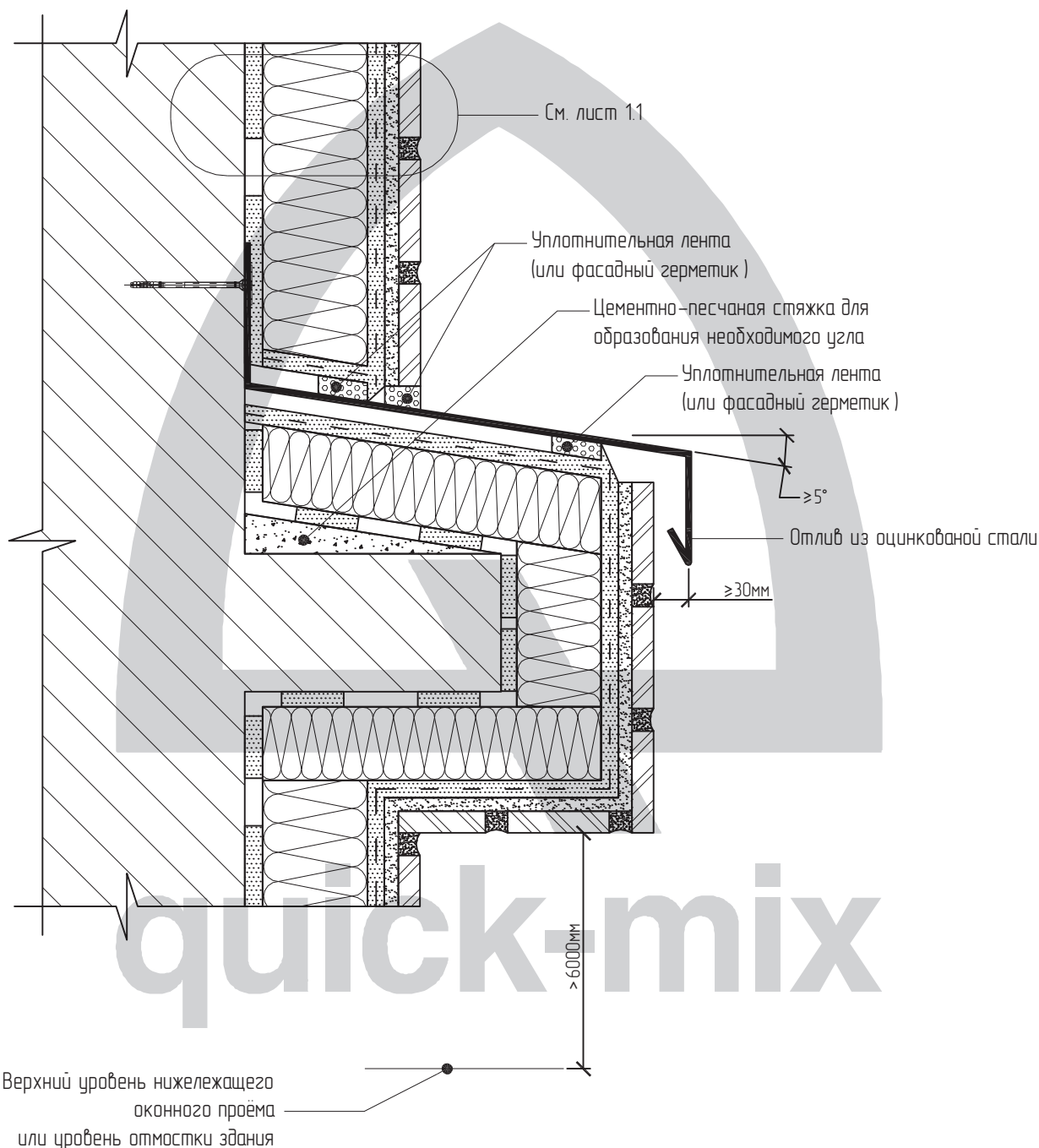
ЗАО "Квик-микс"
127220, г. Москва
Башиловская улица, д. 12
Тел.: +7 (499) 42-908-42
Факс: +7 (499) 42-908-41
www.quick-mix.com/ru
kvik-miks.ru

Примыкание системы к оконному блоку сверху

Лист 5.9

Lobatherm M-R

Система наружной теплоизоляции фасадов



Установка системы на горизонтальных плоскостях

Раздел 6

Установка системы на выступающих декоративных элементах

Лист 6.1

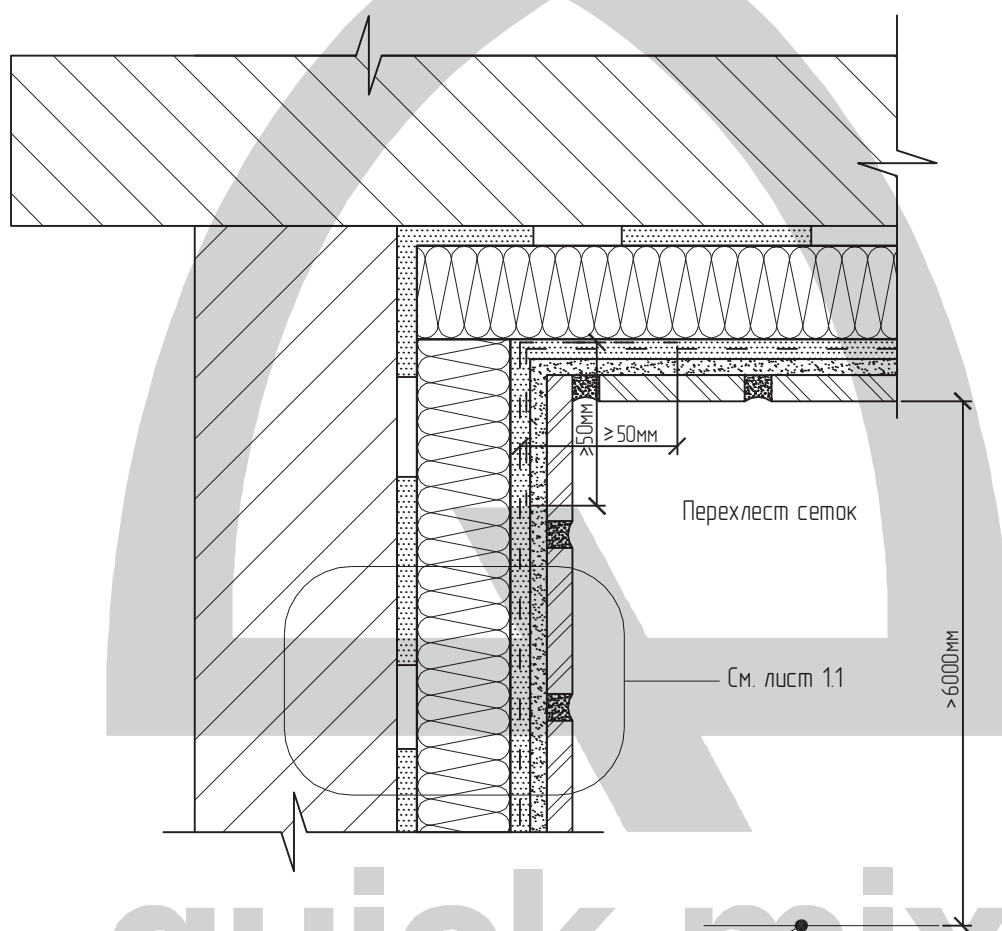
ЗАО "Квик-микс"
127220, г.Москва
Башиловская улица, д.12
Тел.: +7 (499) 42-908-42
Факс: +7 (499) 42-908-41
www.quick-mix.com/ru
kvik-miks.ru

Lobatherm M-R

Система наружной теплоизоляции фасадов



Вертикальный разрез

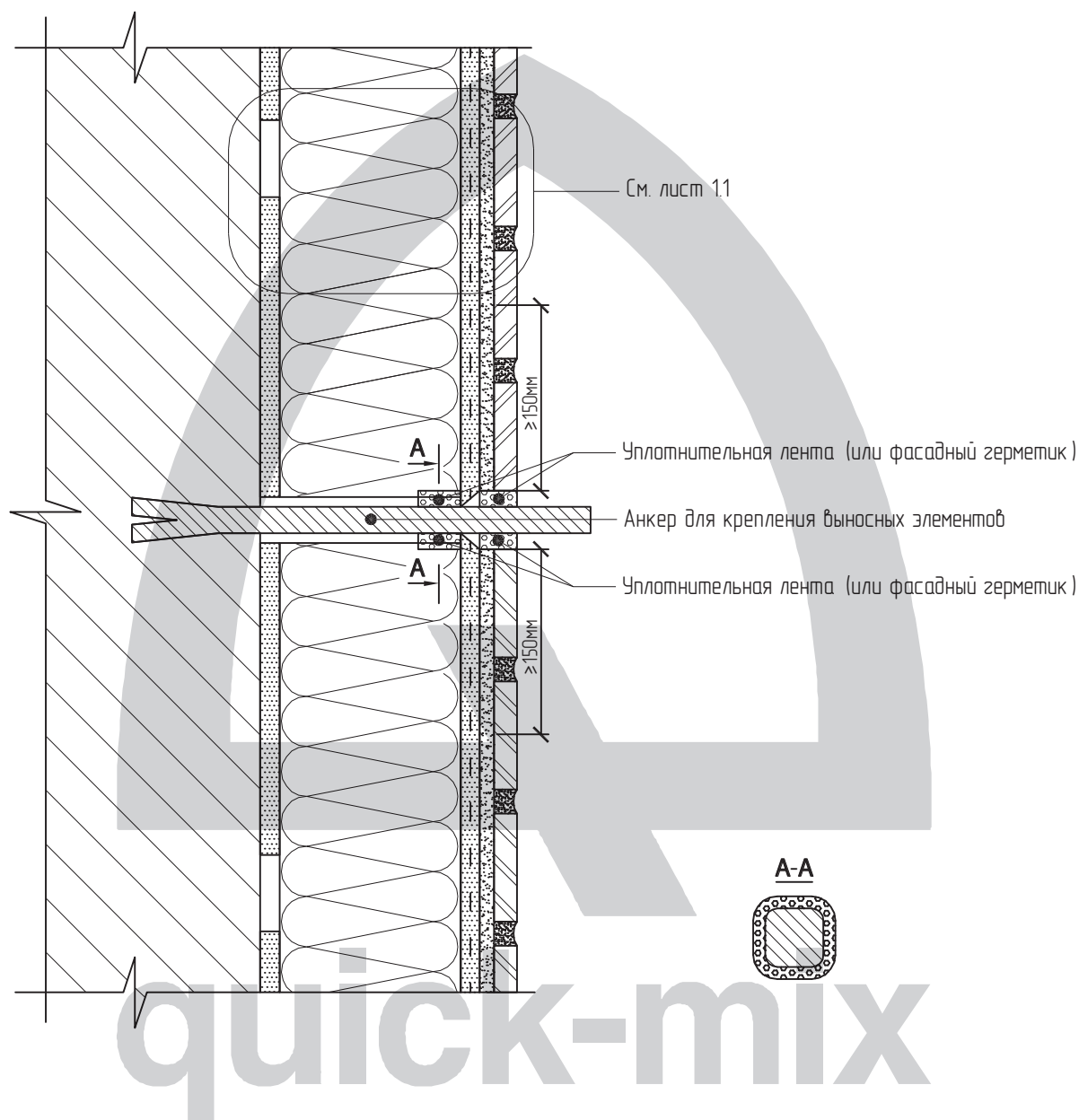


Верхний уровень нижележащего оконного проёма
или уровень отмостки здания

Установка системы на горизонтальных плоскостях	Раздел 6	ЗАО "Квик-микс" 127220, г.Москва Башиловская улица, д.12 Тел.: +7 (499) 42-908-42 Факс: +7 (499) 42-908-41 www.quick-mix.com/ru kvik-miks.rf
Утепление горизонтальной плоскости снизу	Лист 6.2	

Lobatherm M-R

Система наружной теплоизоляции фасадов



Установка выносных элементов

Раздел 7

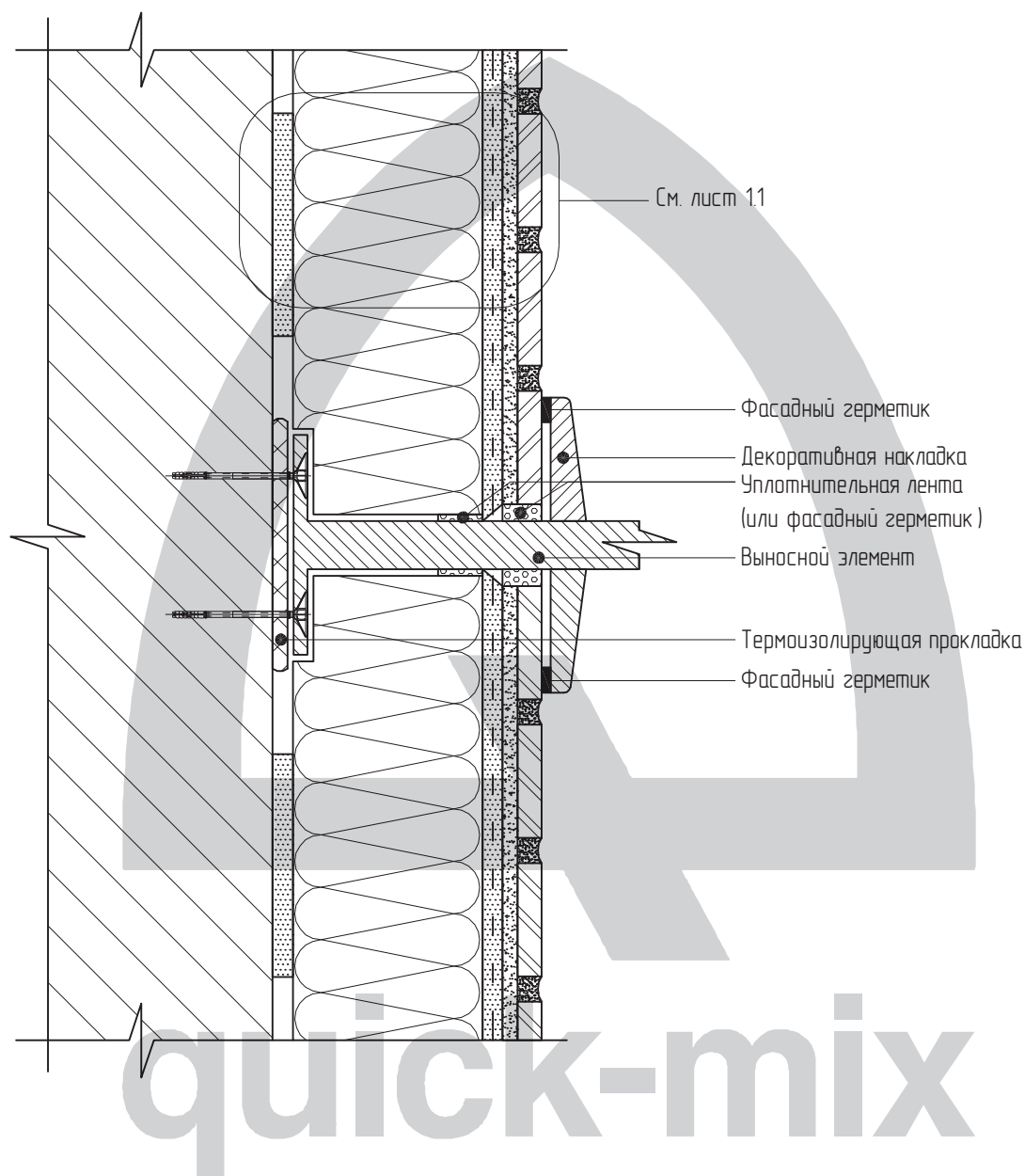
ЗАО "Квик-микс"
127220, г. Москва
Башиловская улица, д.12
Тел.: +7 (499) 42-908-42
Факс: +7 (499) 42-908-41
www.quick-mix.com/ru
квик-микс.рф

Примыкание системы к анкерному элементу

Лист 7.1

Lobatherm M-R

Система наружной теплоизоляции фасадов



Установка выносных элементов

Раздел 7

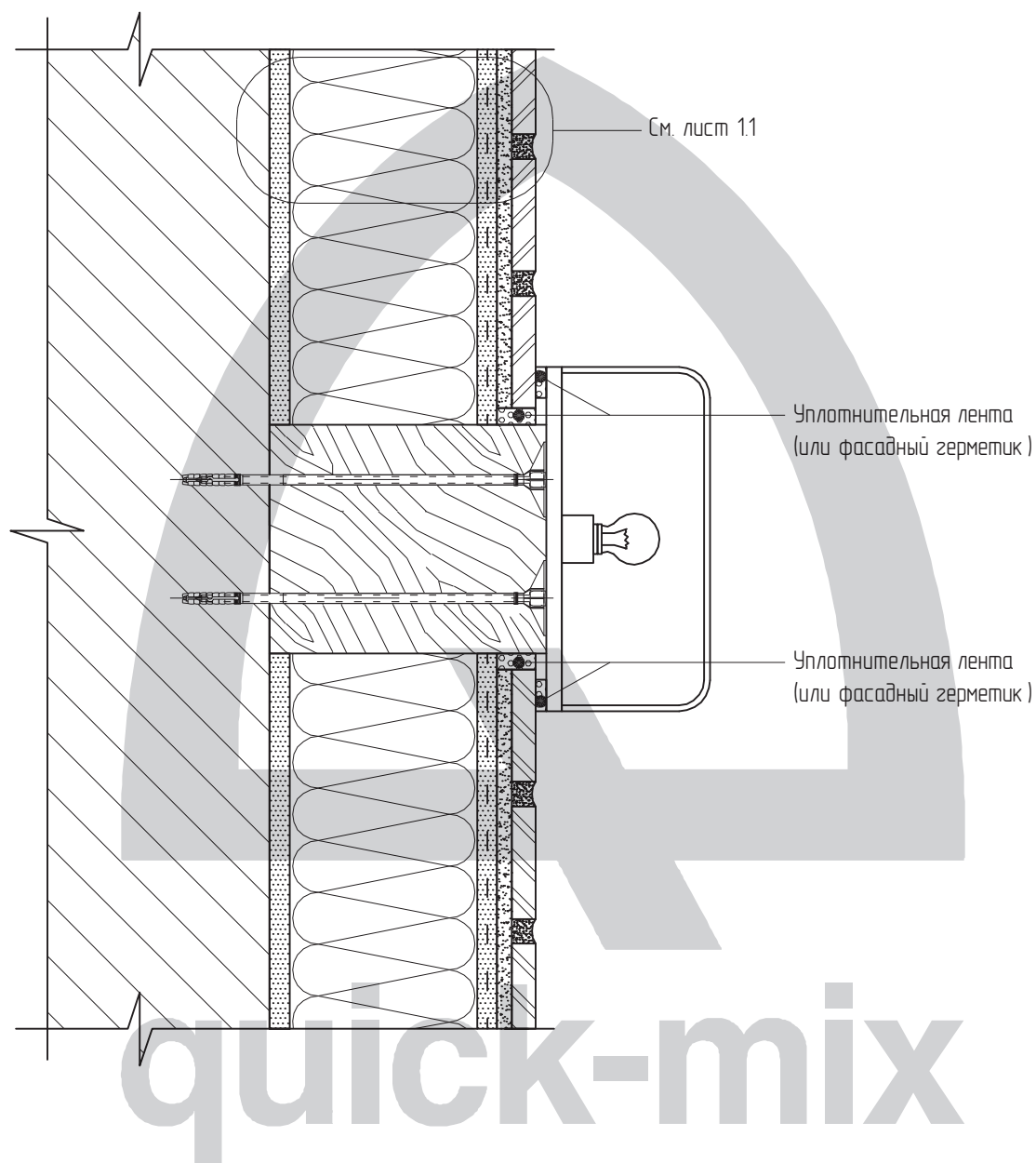
ЗАО "Квик-микс"
127220, г. Москва
Башиловская улица, д.12
Тел.: +7 (499) 42-908-42
Факс: +7 (499) 42-908-41
www.quick-mix.com/ru
квик-микс.рф

Установка выносного элемента
(ограждение балкона)

Лист 7.2

Lobatherm M-R

Система наружной теплоизоляции фасадов



Установка выносных элементов

Раздел 7

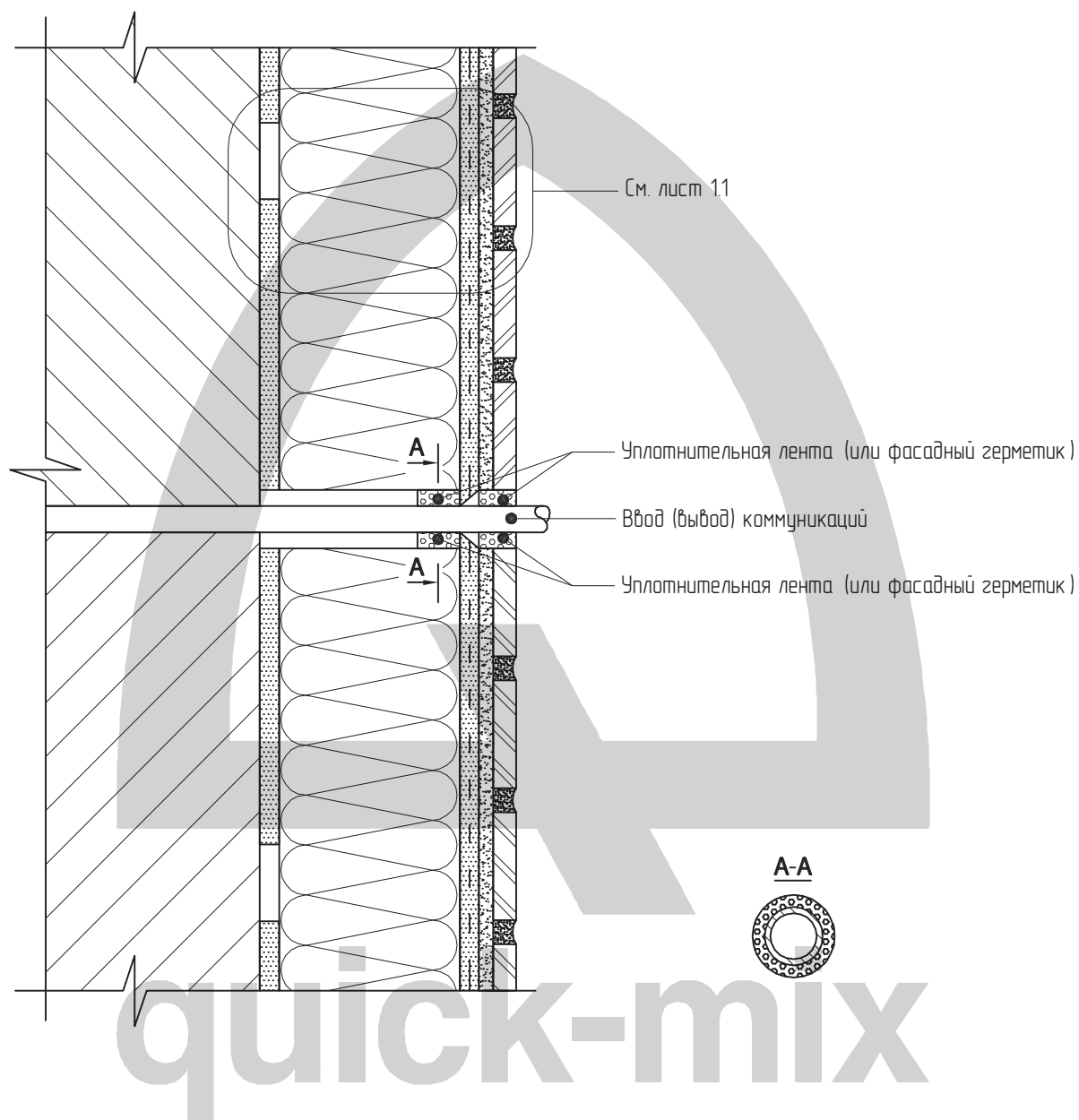
Установка осветительного прибора

Лист 7.3

ЗАО "Квик-микс"
127220, г. Москва
Башиловская улица, д.12
Тел.: +7 (499) 42-908-42
Факс: +7 (499) 42-908-41
www.quick-mix.com/ru
kvik-miks.ru

Lobatherm M-R

Система наружной теплоизоляции фасадов



Установка выносных элементов

Раздел 7

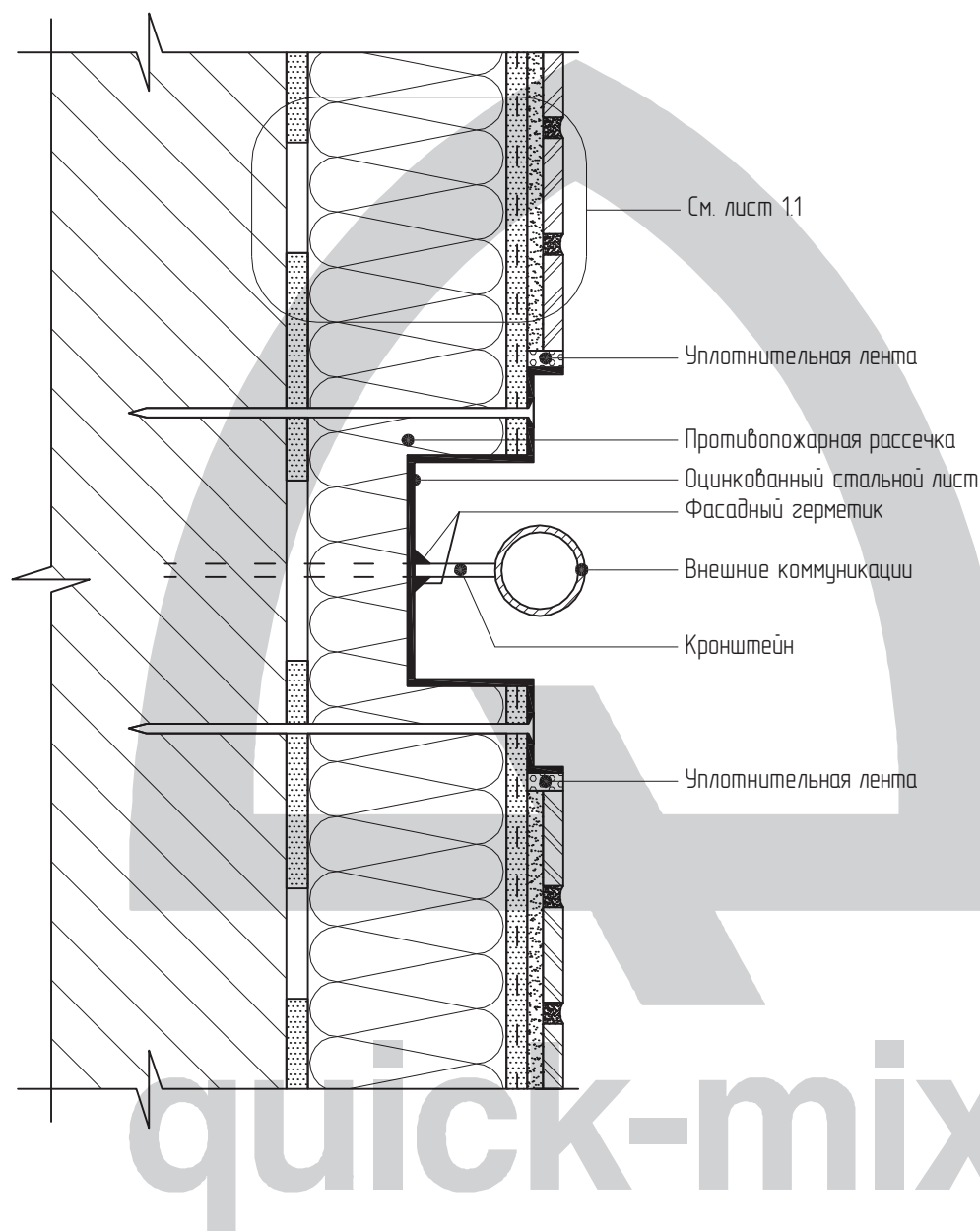
ЗАО "Квик-микс"
127220, г.Москва
Башиловская улица, д.12
Тел.: +7 (499) 42-908-42
Факс: +7 (499) 42-908-41
www.quick-mix.com/ru
kvik-miks.ru

Примыкание системы к вводу (выводу)
коммуникаций

Лист 7.4

Lobatherm M-R

Система наружной теплоизоляции фасадов



Установка выносных элементов

Раздел 7

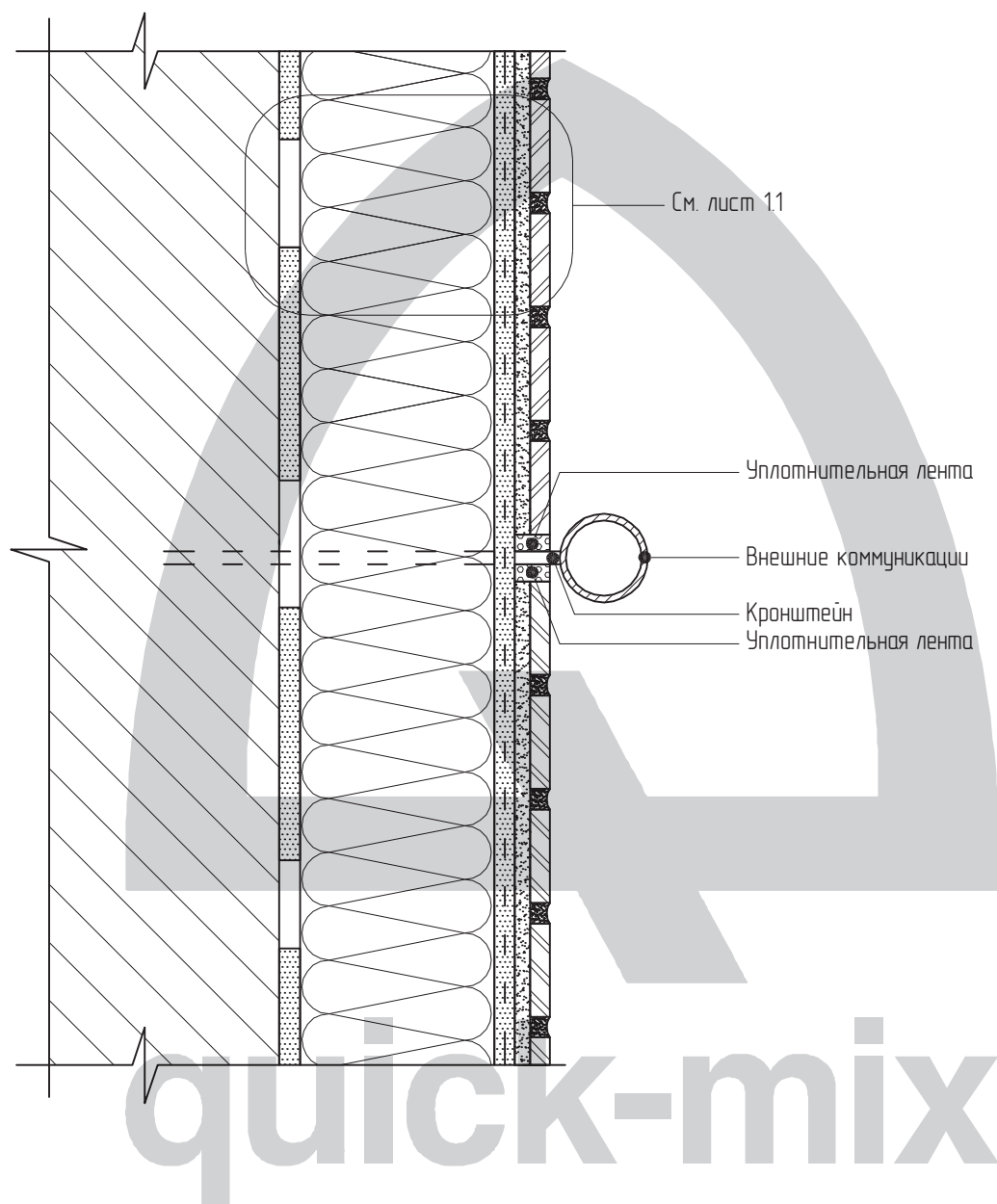
Примыкание системы к существующим внешним коммуникациям

Лист 7.5

ЗАО "Квик-микс"
127220, г. Москва
Башиловская улица, д.12
Тел.: +7 (499) 42-908-42
Факс: +7 (499) 42-908-41
www.quick-mix.com/ru
квик-микс.рф

Lobatherm M-R

Система наружной теплоизоляции фасадов



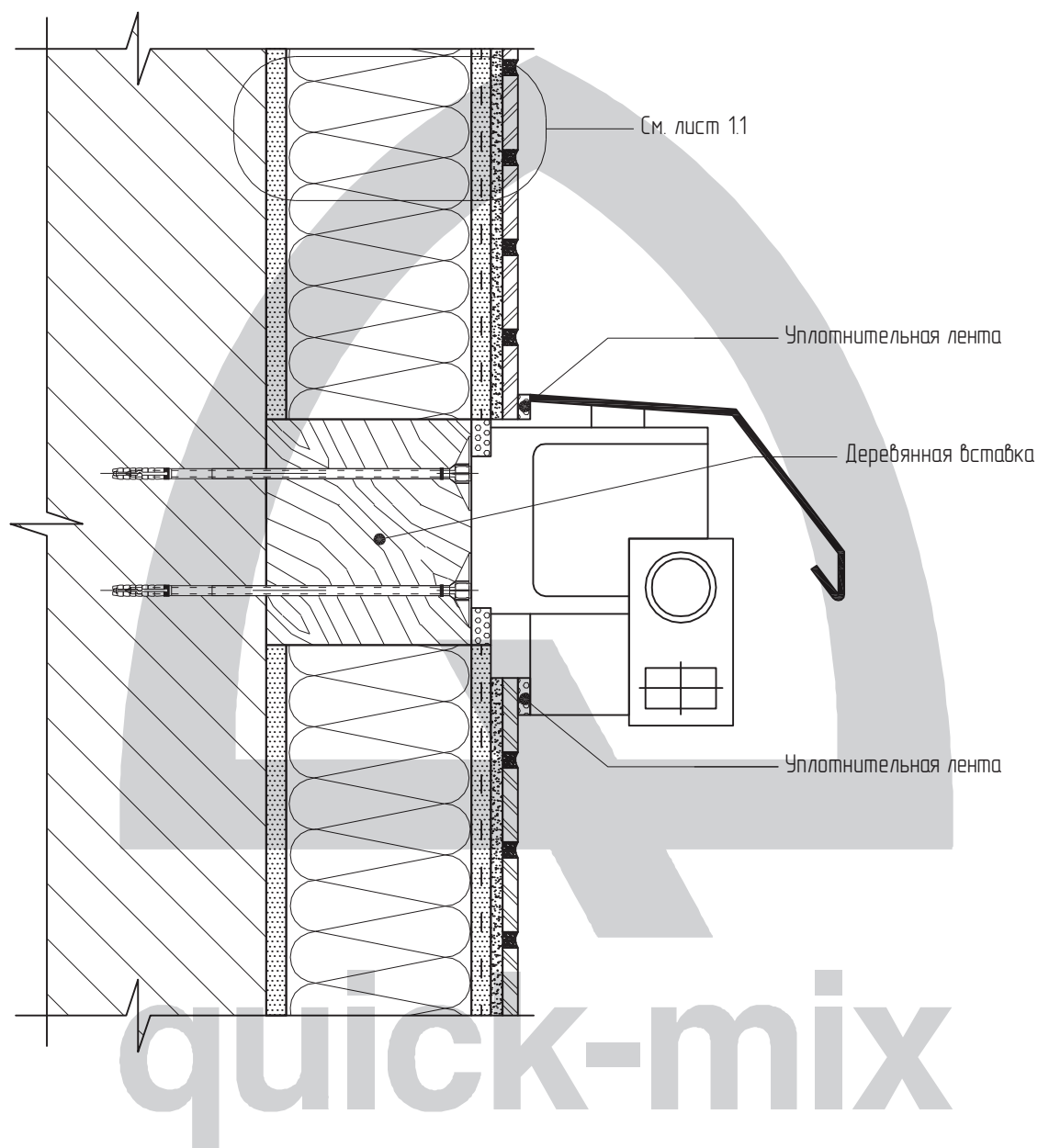
Примечание:

Длину кронштейна выбирать с учётом толщины наружной теплоизоляции

Установка выносных элементов	Раздел 7	ЗАО "Квик-микс" 127220, г.Москва Башиловская улица, д.12 Тел.: +7 (499) 42-908-42 Факс: +7 (499) 42-908-41 www.quick-mix.com/ru kvik-miks.ru
Примыкание системы к внешним коммуникациям	Лист 7.6	

Lobatherm M-R

Система наружной теплоизоляции фасадов



Установка выносных элементов

Раздел 7

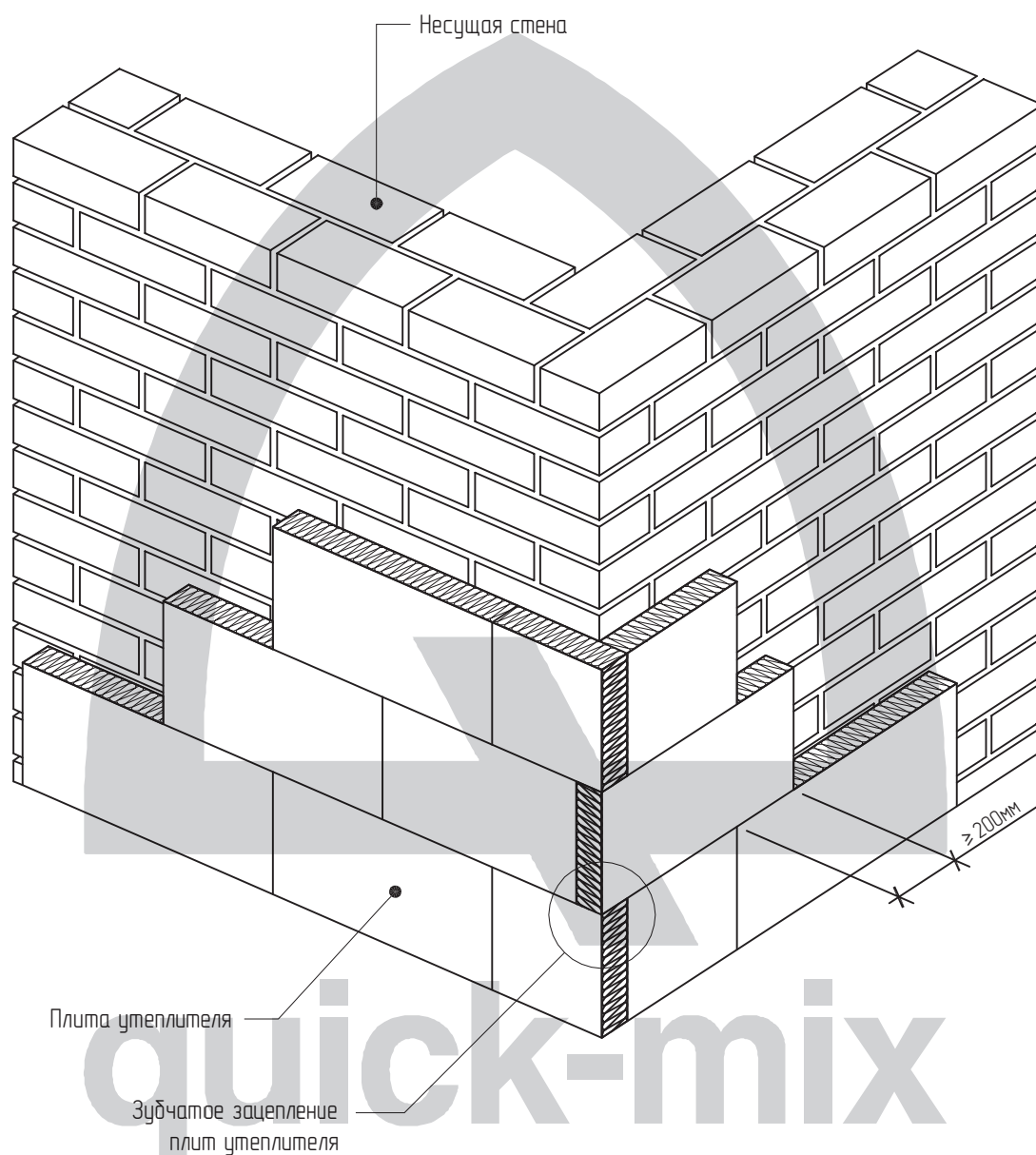
Примыкание системы к выносному элементу

Лист 7.7

ЗАО "Квик-микс"
127220, г. Москва
Башиловская улица, д.12
Тел.: +7 (499) 42-908-42
Факс: +7 (499) 42-908-41
www.quick-mix.com/ru
квик-микс.рф

Lobatherm M-R

Система наружной теплоизоляции фасадов



Установка системы на наружных и внутренних вертикальных углах

Раздел 8

ЗАО "Квик-микс"
127220, г.Москва
Башиловская улица, д.12
Тел.: +7 (499) 42-908-42
Факс: +7 (499) 42-908-41
www.quick-mix.com/ru
kvik-miks.ru

Примыкание системы к наружному вертикальному углу

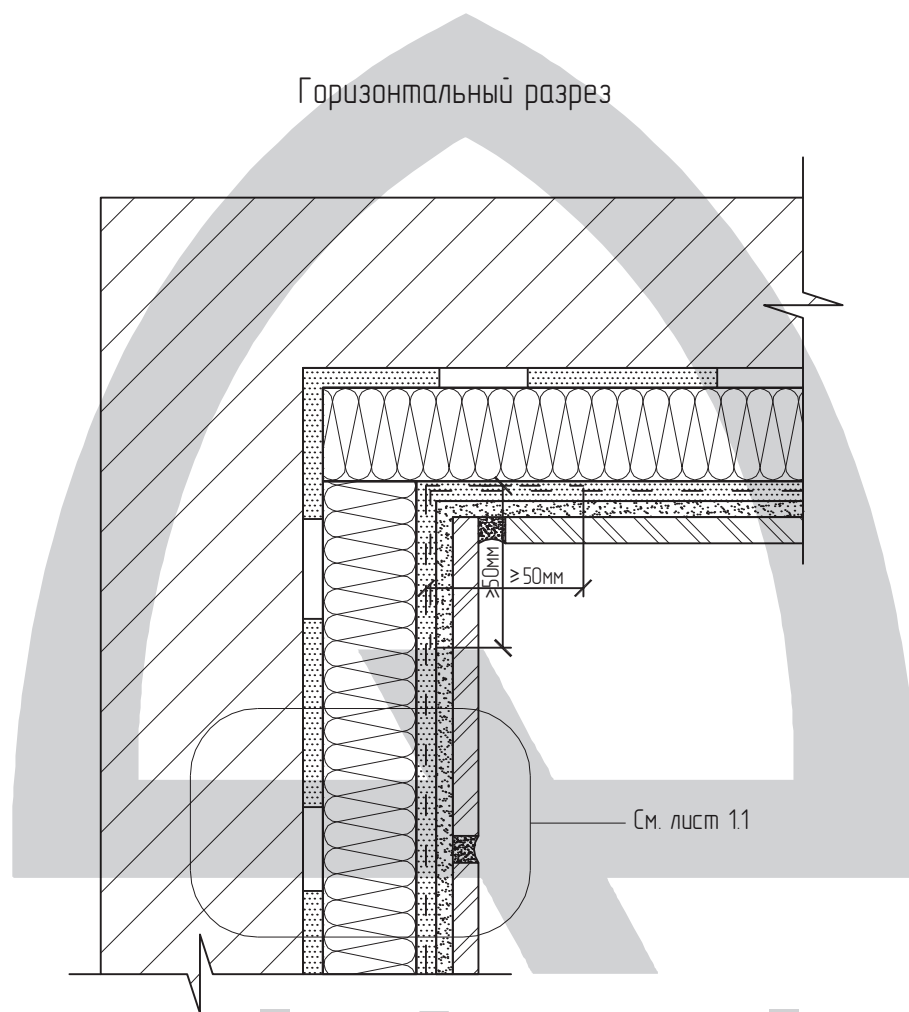
Лист 8.1

Lobatherm M-R

Система наружной теплоизоляции фасадов



Горизонтальный разрез



quick-mix

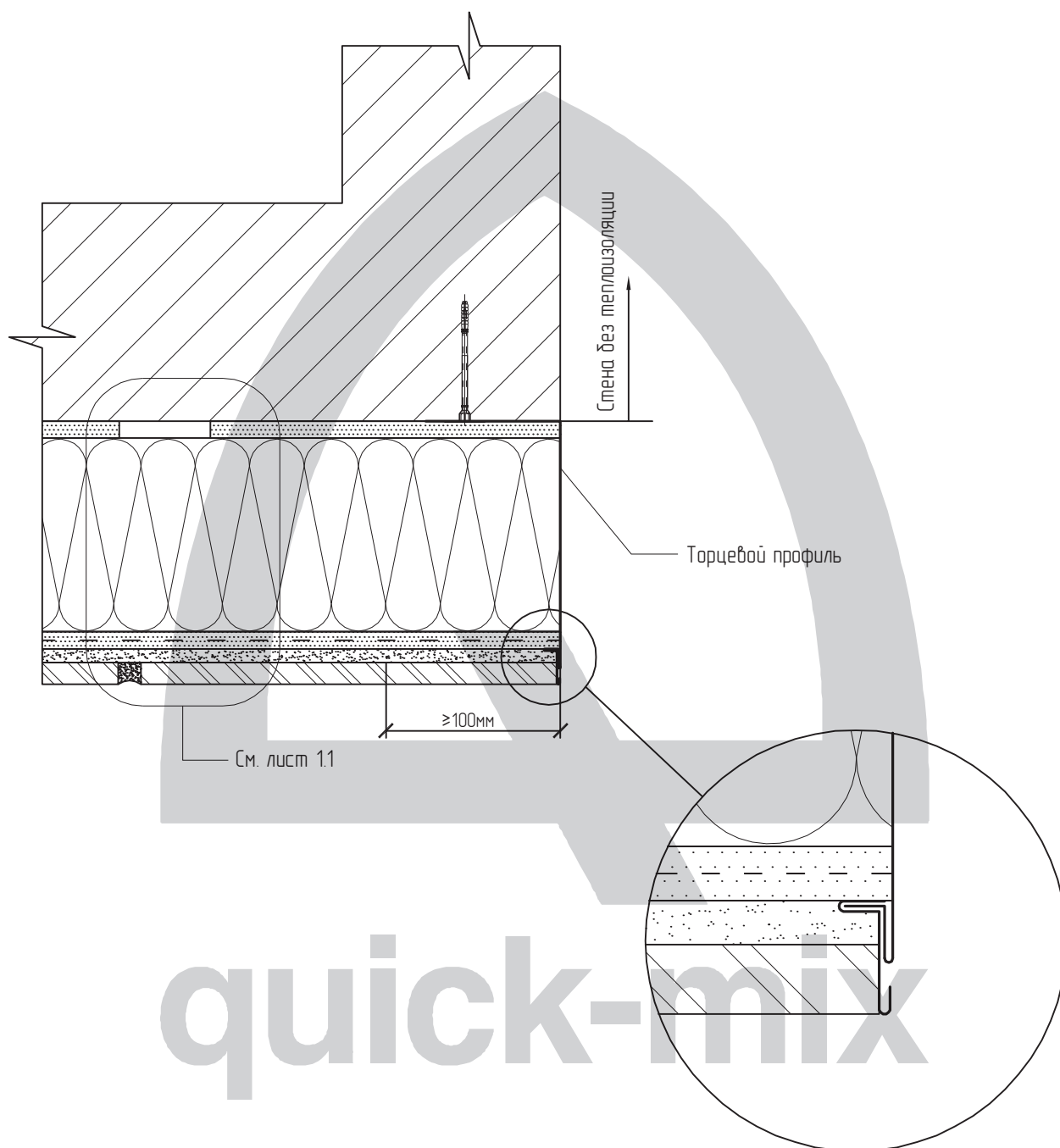
Примечание:

1. См. совместно с листами 9.4.1, 9.4.2.

Установка системы на наружных и внутренних вертикальных углах	Раздел 8	ЗАО "Квик-микс" 127220, г. Москва Башиловская улица, д. 12 Тел.: +7 (499) 42-908-42 Факс: +7 (499) 42-908-41 www.quick-mix.com/ru квик-микс.рф
Усиление внутреннего угла	Лист 8.2	

Lobatherm M-R

Система наружной теплоизоляции фасадов



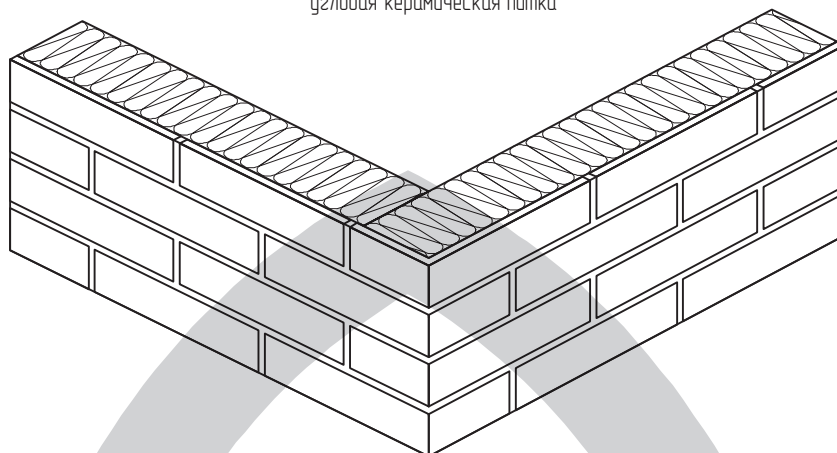
Установка системы на наружных и внутренних вертикальных углах	Раздел 8	ЗАО "Квик-микс" 127220, г. Москва Башиловская улица, д.12 Тел.: +7 (499) 42-908-42 Факс: +7 (499) 42-908-41 www.quick-mix.com/ru kvik-miks.ru
Завершение системы керамической плиткой на наружном углу	Лист 8.3	

Lobatherm M-R

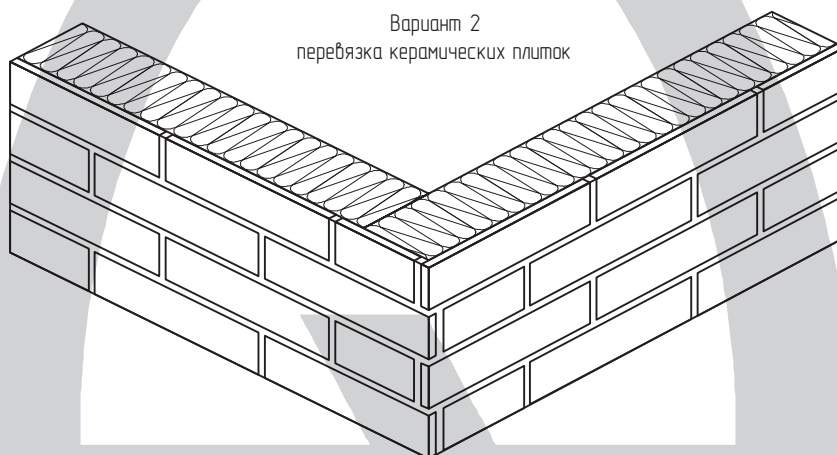
Система наружной теплоизоляции фасадов



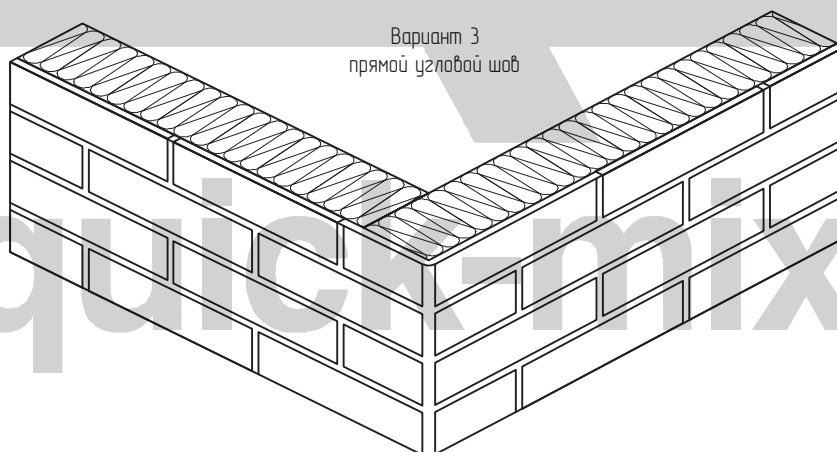
Вариант 1
угловая керамическая плитка



Вариант 2
перевязка керамических плиток



Вариант 3
прямой угловой шов



Установка системы на наружных
вертикальных углах

Раздел 8

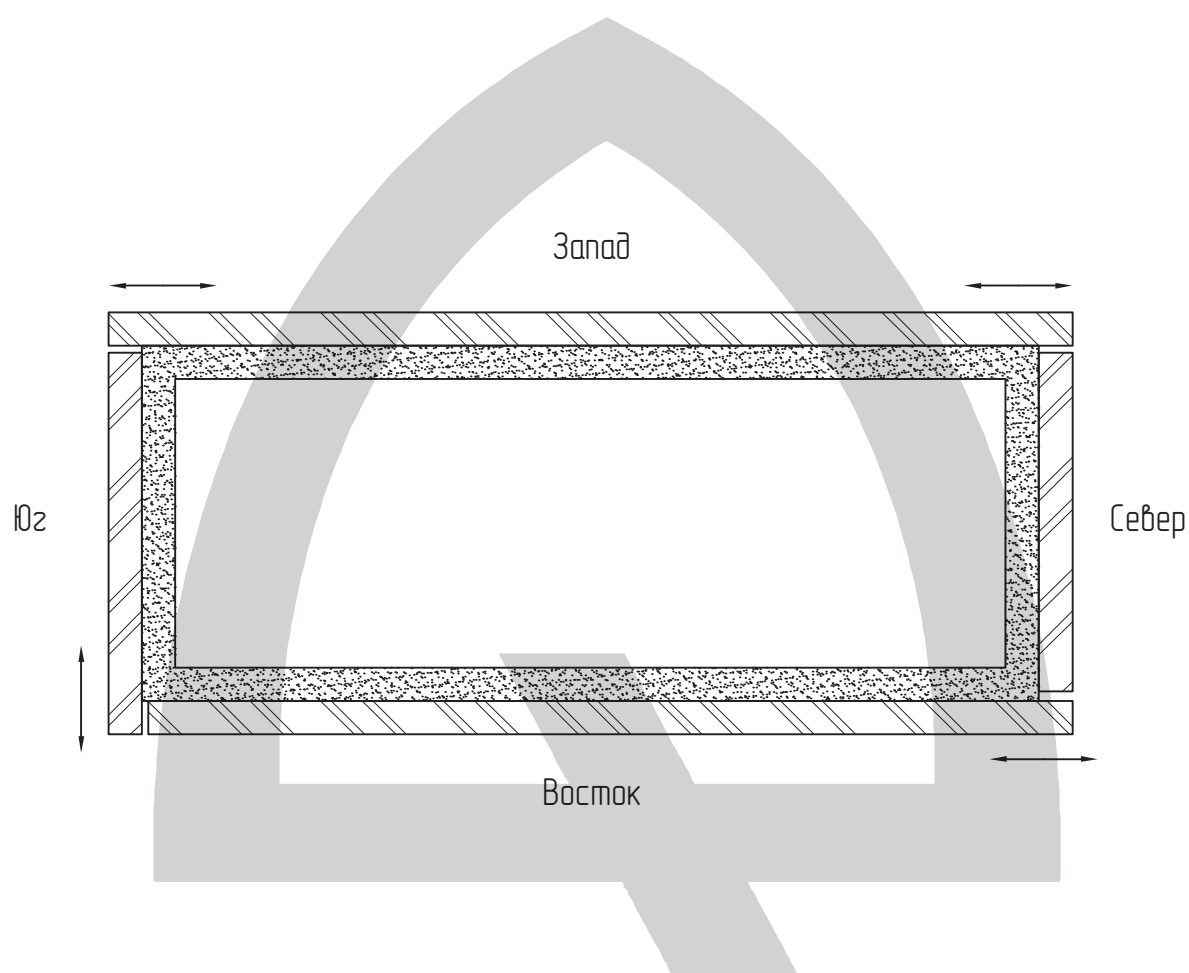
ЗАО "Квик-микс"
127220, г.Москва
Башиловская улица, д.12
Тел.: +7 (499) 42-908-42
Факс: +7 (499) 42-908-41
www.quick-mix.com/ru
kvik-miks.ru

Возможные варианты облицовки внешнего угла
керамической плиткой

Лист 8.4

Lobatherm M-R

Система наружной теплоизоляции фасадов



quick-mix

Установка системы на наружных
вертикальных углах

Раздел 8

ЗАО "Квик-микс"
127220, г. Москва
Башиловская улица, д.12
Тел.: +7 (499) 42-908-42
Факс: +7 (499) 42-908-41
www.quick-mix.com/ru
kvik-miks.ru

Ориентация деформационных швов в системе
утепления (при их необходимости)

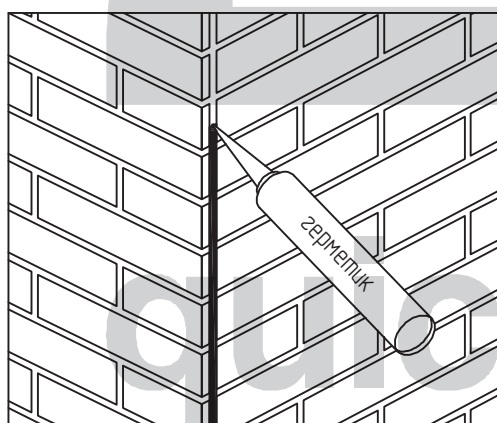
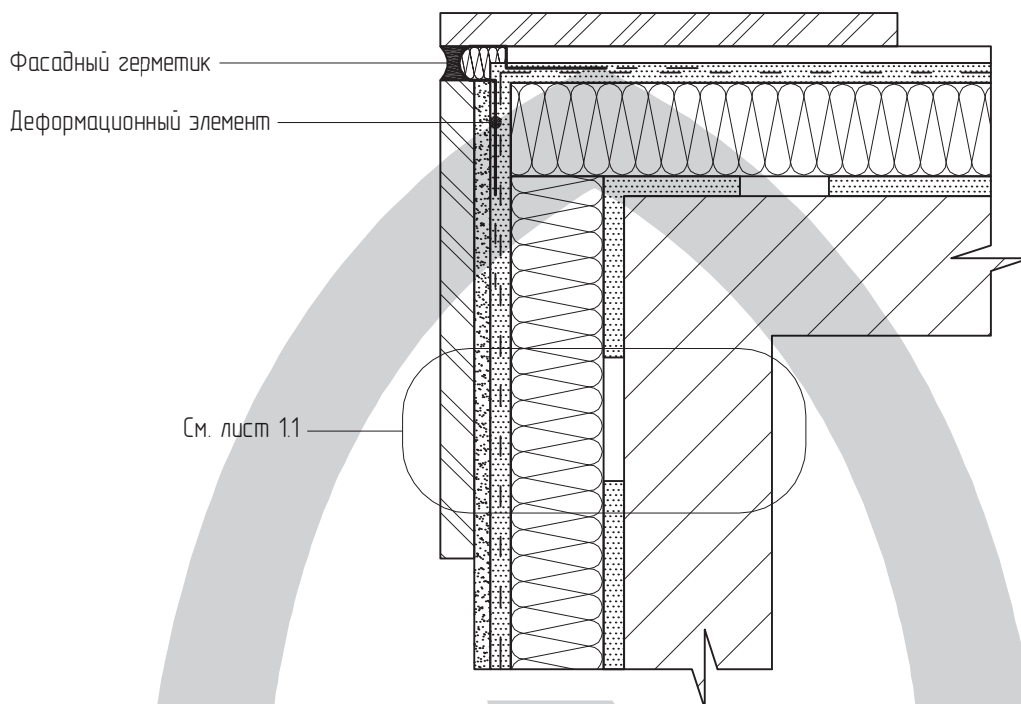
Лист 8.5

Lobatherm M-R

Система наружной теплоизоляции фасадов



Вертикальный разрез



Деформационный шов с фасадным герметиком
(вариант 1)

Установка системы на наружных
вертикальных углах

Раздел 8

ЗАО "Квик-микс"
127220, г. Москва
Башиловская улица, д.12
Тел.: +7 (499) 42-908-42
Факс: +7 (499) 42-908-41
www.quick-mix.com/ru
квик-микс.рф

Установка готового деформационного элемента
на углу системы утепления (вариант 1)

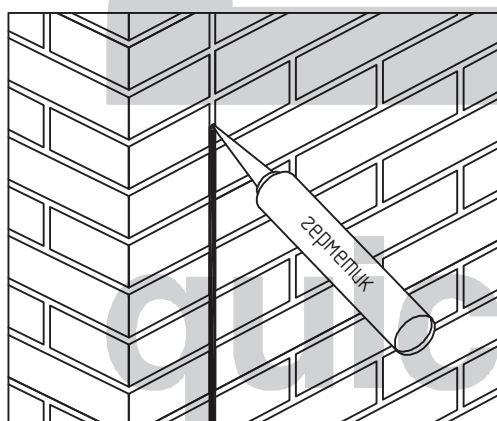
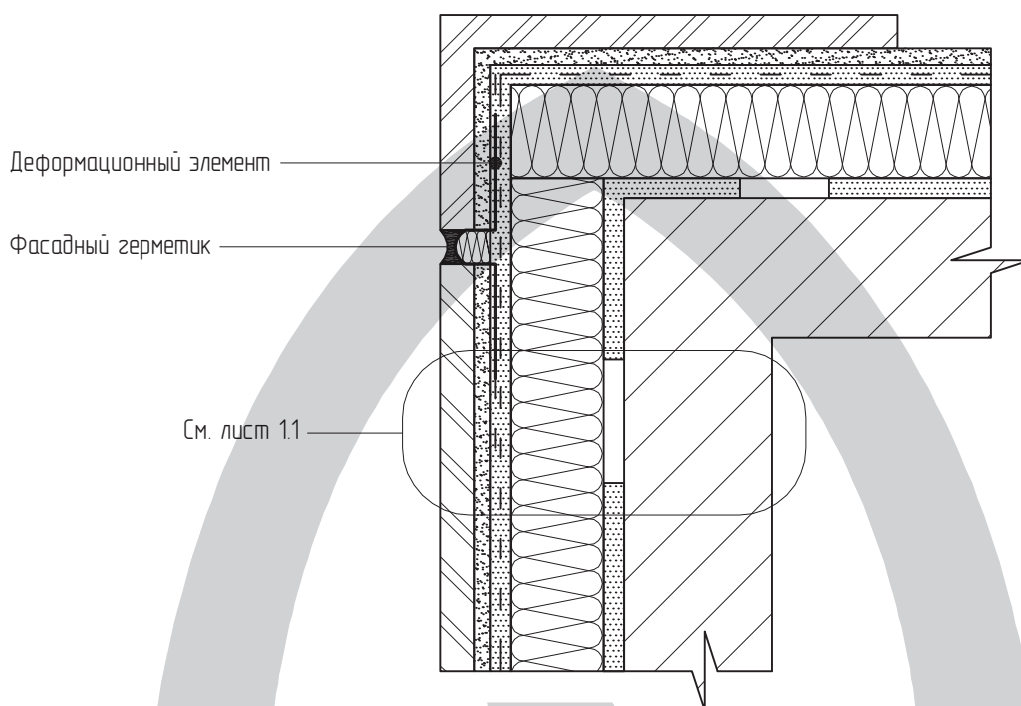
Лист 8.6

Lobatherm M-R

Система наружной теплоизоляции фасадов



Вертикальный разрез



Деформационный шов с фасадным герметиком
(вариант 2)

Установка системы на наружных
вертикальных углах

Раздел 8

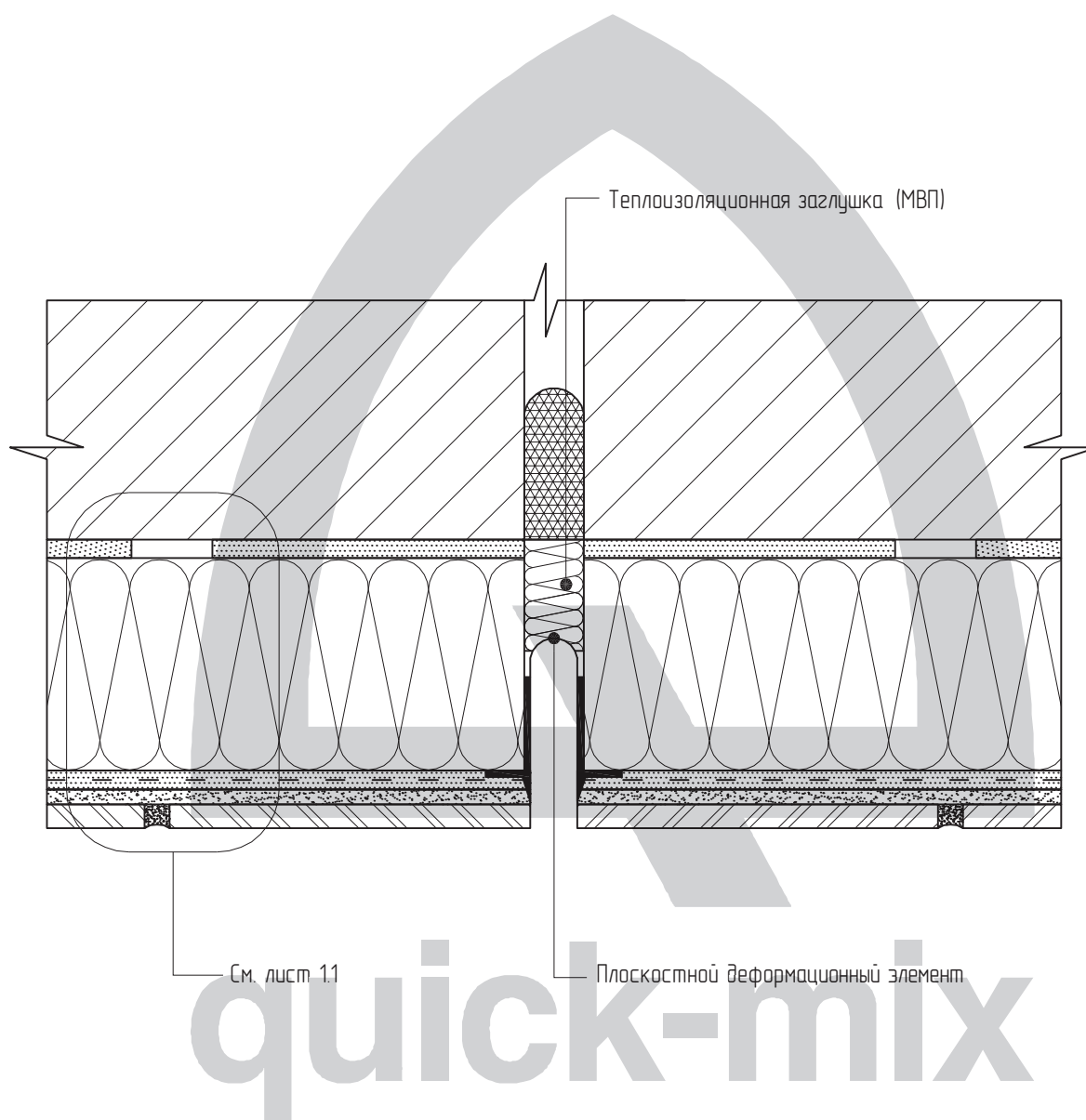
ЗАО "Квик-микс"
127220, г. Москва
Башиловская улица, д.12
Тел.: +7 (499) 42-908-42
Факс: +7 (499) 42-908-41
www.quick-mix.com/ru
квик-микс.рф

Установка готового деформационного элемента
на углу системы утепления (вариант 2)

Лист 8.7

Lobatherm M-R

Система наружной теплоизоляции фасадов



Установка деформационных элементов

Раздел 9

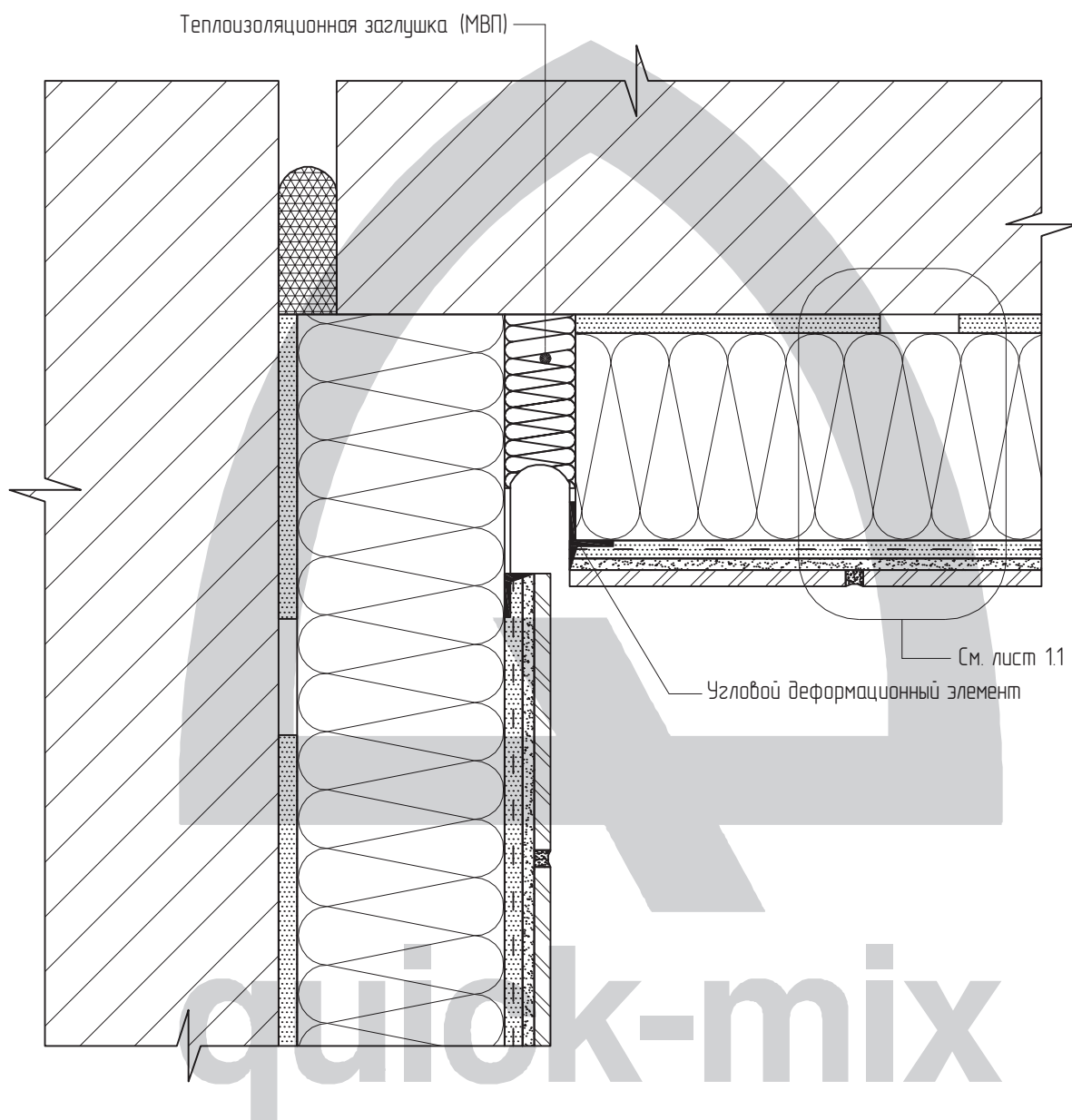
Установка плоскостного деформационного элемента

Лист 9.1

ЗАО "Квик-микс"
127220, г. Москва
Башиловская улица, д.12
Тел.: +7 (499) 42-908-42
Факс: +7 (499) 42-908-41
www.quick-mix.com / ru
квик-микс.рф

Lobatherm M-R

Система наружной теплоизоляции фасадов



Установка деформационных элементов

Раздел 9

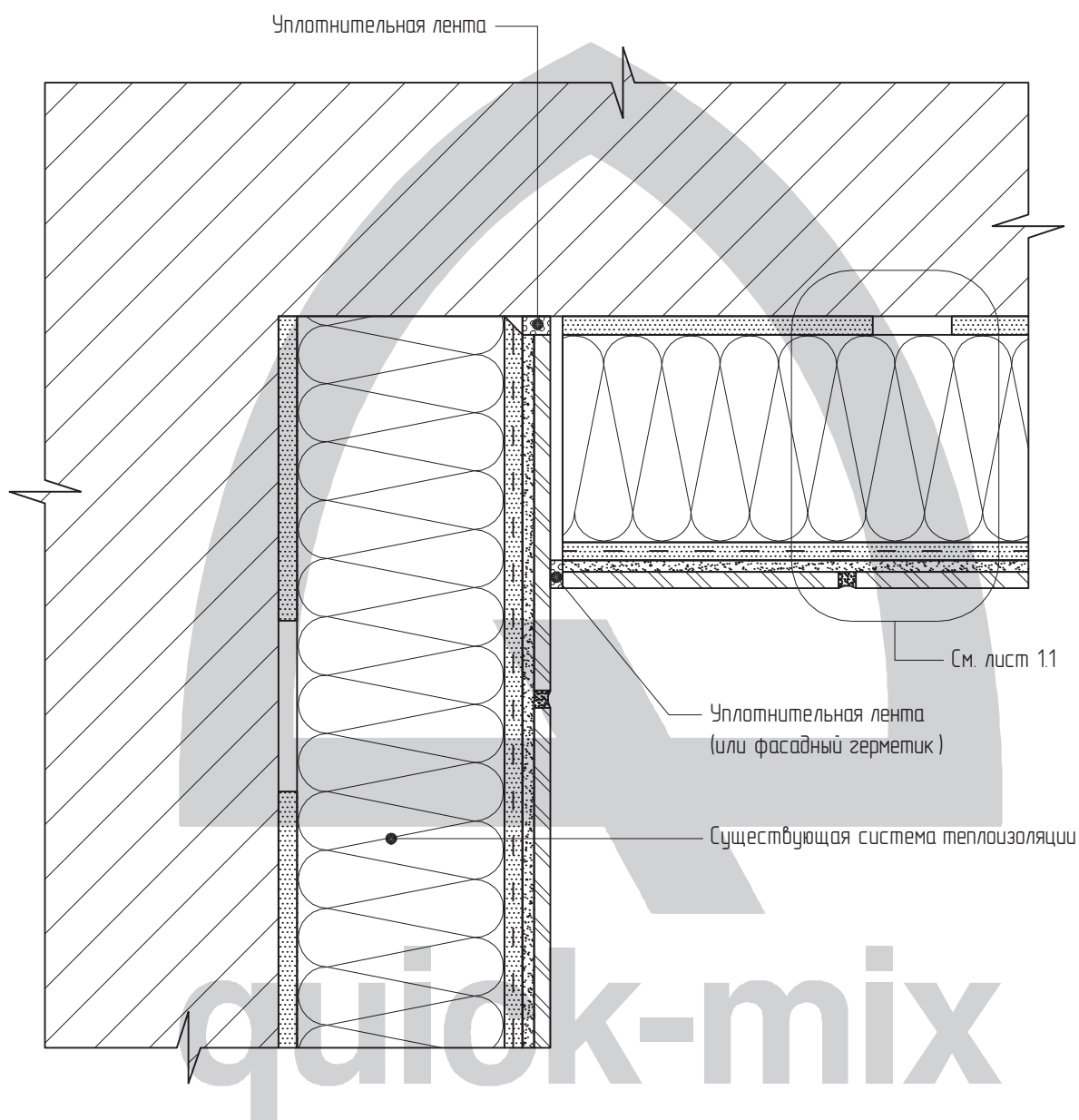
Установка углового деформационного элемента

Лист 9.2

ЗАО "Квик-микс"
127220, г. Москва
Башиловская улица, д.12
Тел.: +7 (499) 42-908-42
Факс: +7 (499) 42-908-41
www.quick-mix.com / ru
квик-микс.рф

Lobatherm M-R

Система наружной теплоизоляции фасадов



Установка деформационных элементов

Раздел 9

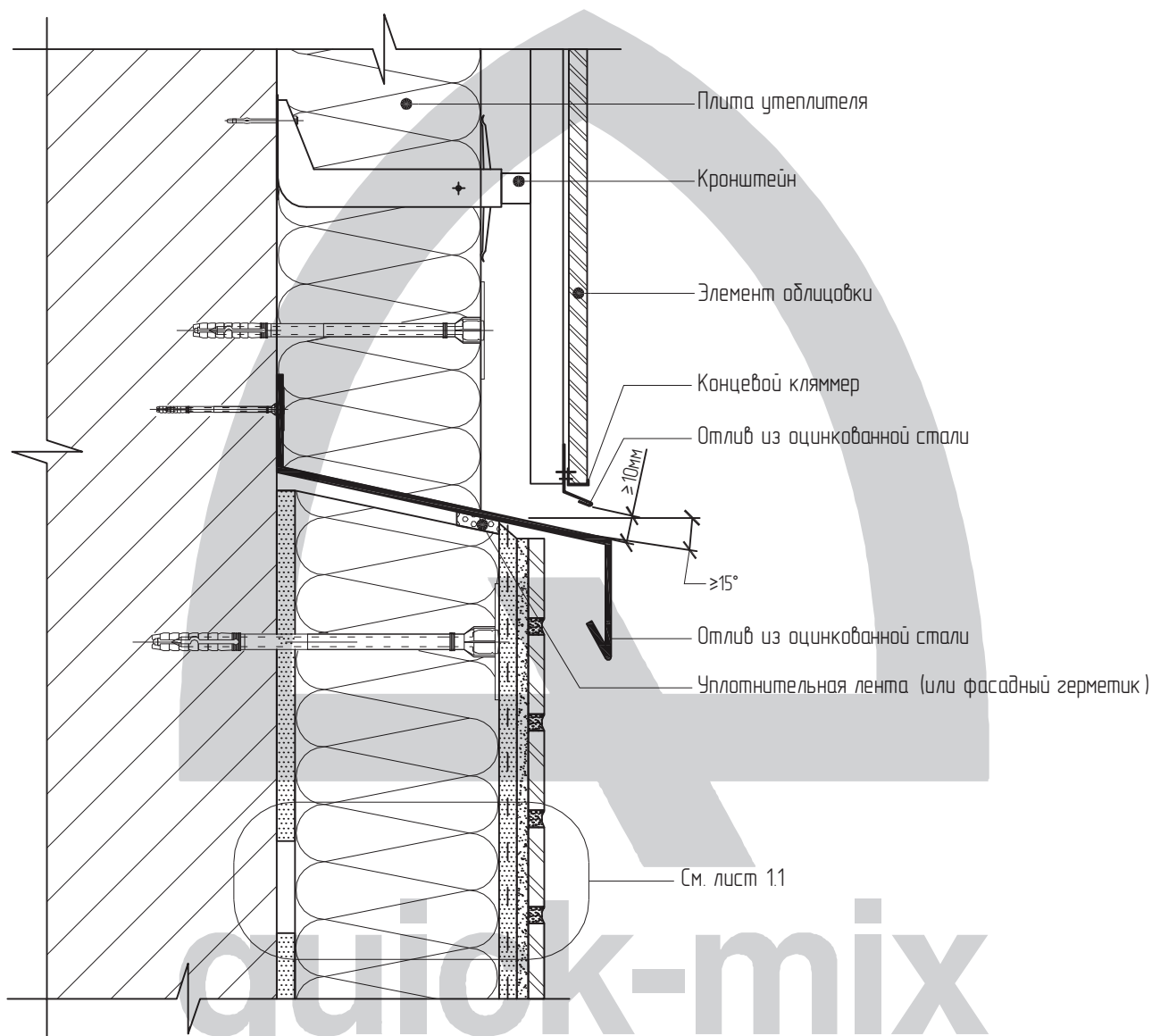
Примыкание системы к существующей системе теплоизоляции

Лист 9.3

ЗАО "Квик-микс"
127220, г. Москва
Башиловская улица, д.12
Тел.: +7 (499) 42-908-42
Факс: +7 (499) 42-908-41
www.quick-mix.com / ru
квик-микс.рф

Lobatherm M-R

Система наружной теплоизоляции фасадов



Примыкание системы к вентилируемому фасаду

Раздел 10

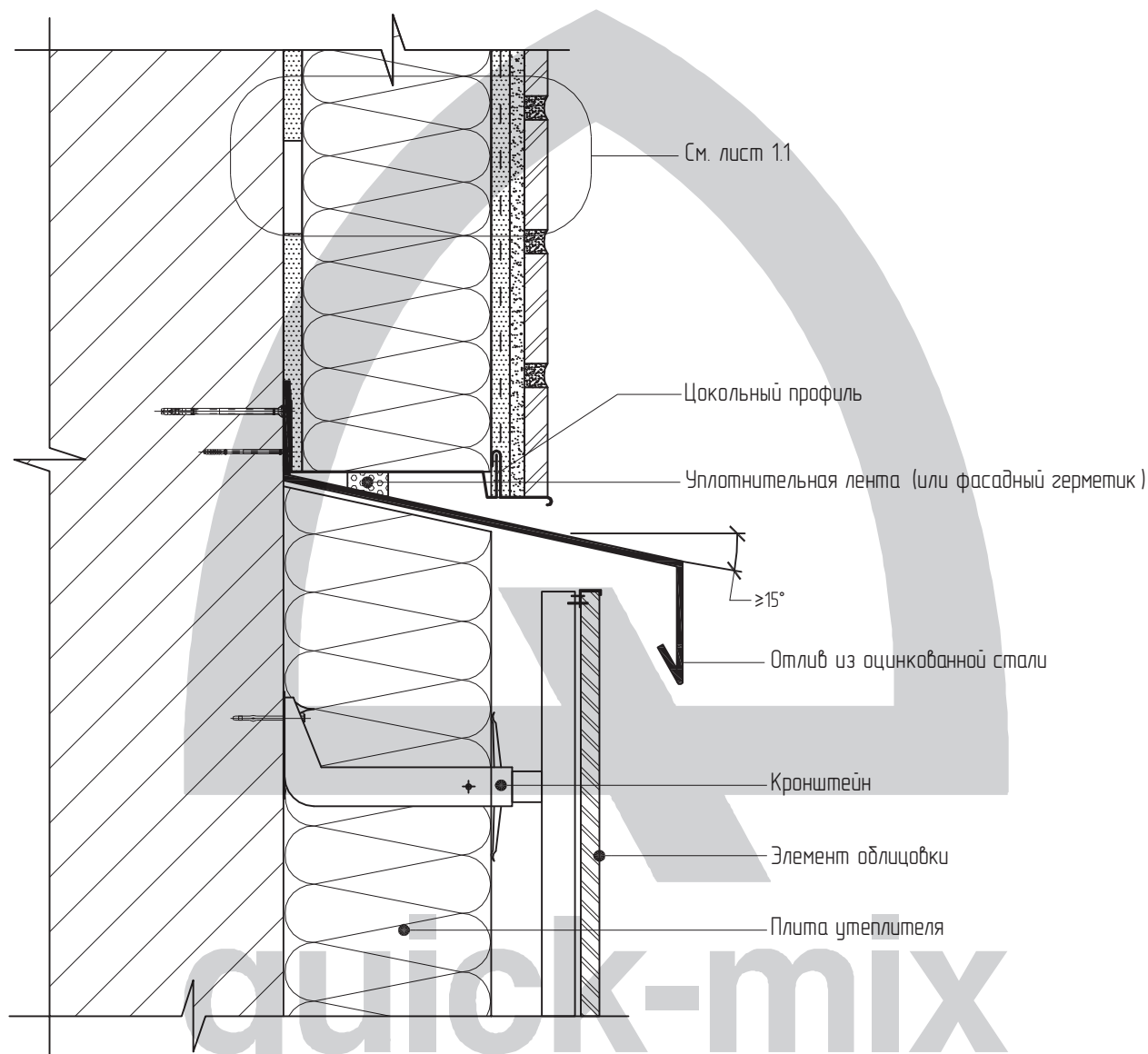
Примыкание системы к вентилируемому фасаду
снизу

Лист 10.1

ЗАО "Квик-микс"
127220, г. Москва
Башиловская улица, д.12
Тел.: +7 (499) 42-908-42
Факс: +7 (499) 42-908-41
www.quick-mix.com / ru
квик-микс.рф

Lobatherm M-R

Система наружной теплоизоляции фасадов



Примыкание системы к вентилируемому фасаду

Раздел 10

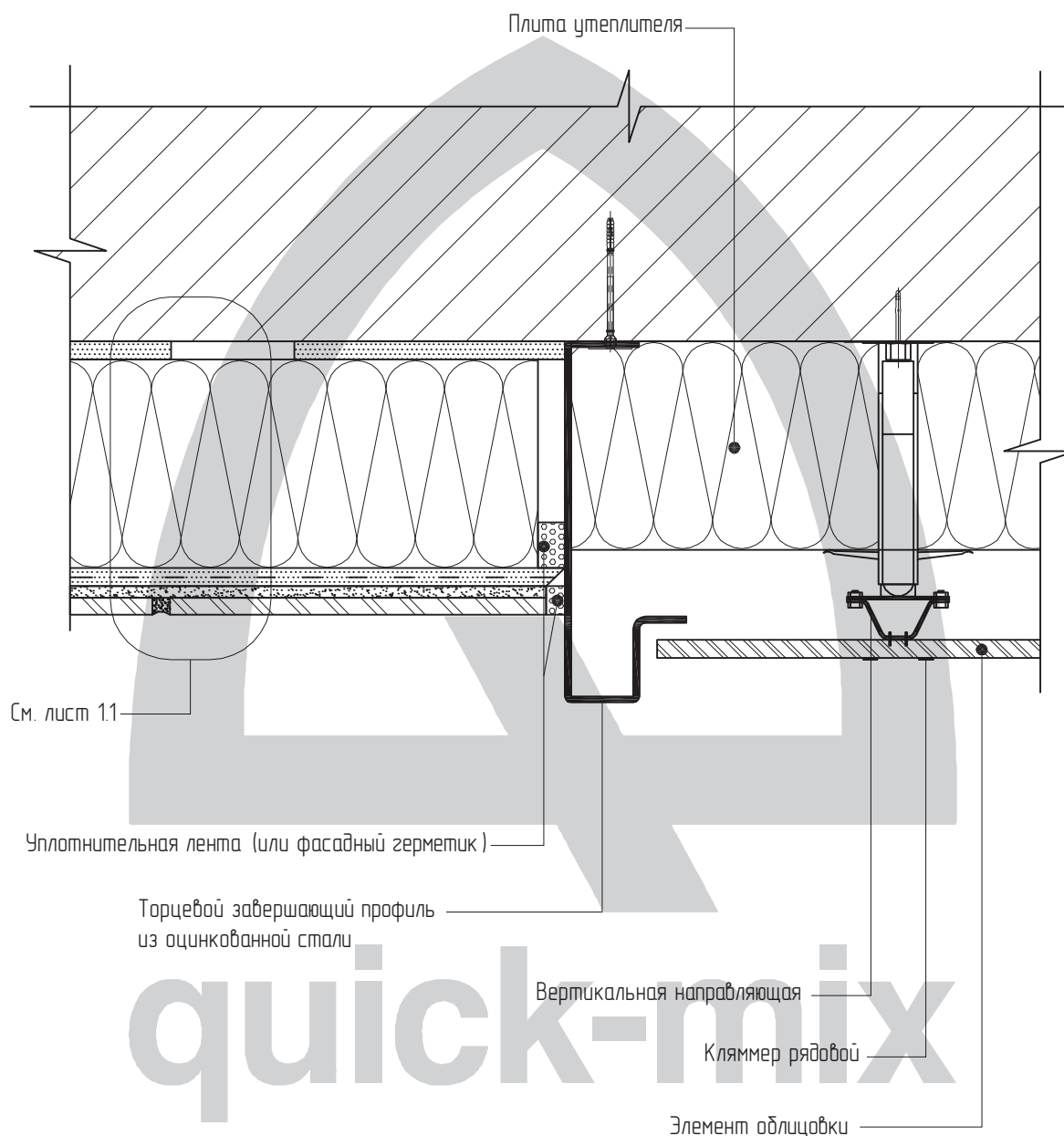
ЗАО "Квик-микс"
127220, г. Москва
Башиловская улица, д.12
Тел.: +7 (499) 42-908-42
Факс: +7 (499) 42-908-41
www.quick-mix.com / ru
квик-микс.рф

Примыкание системы к вентилируемому фасаду
сверху

Лист 10.2

Lobatherm M-R

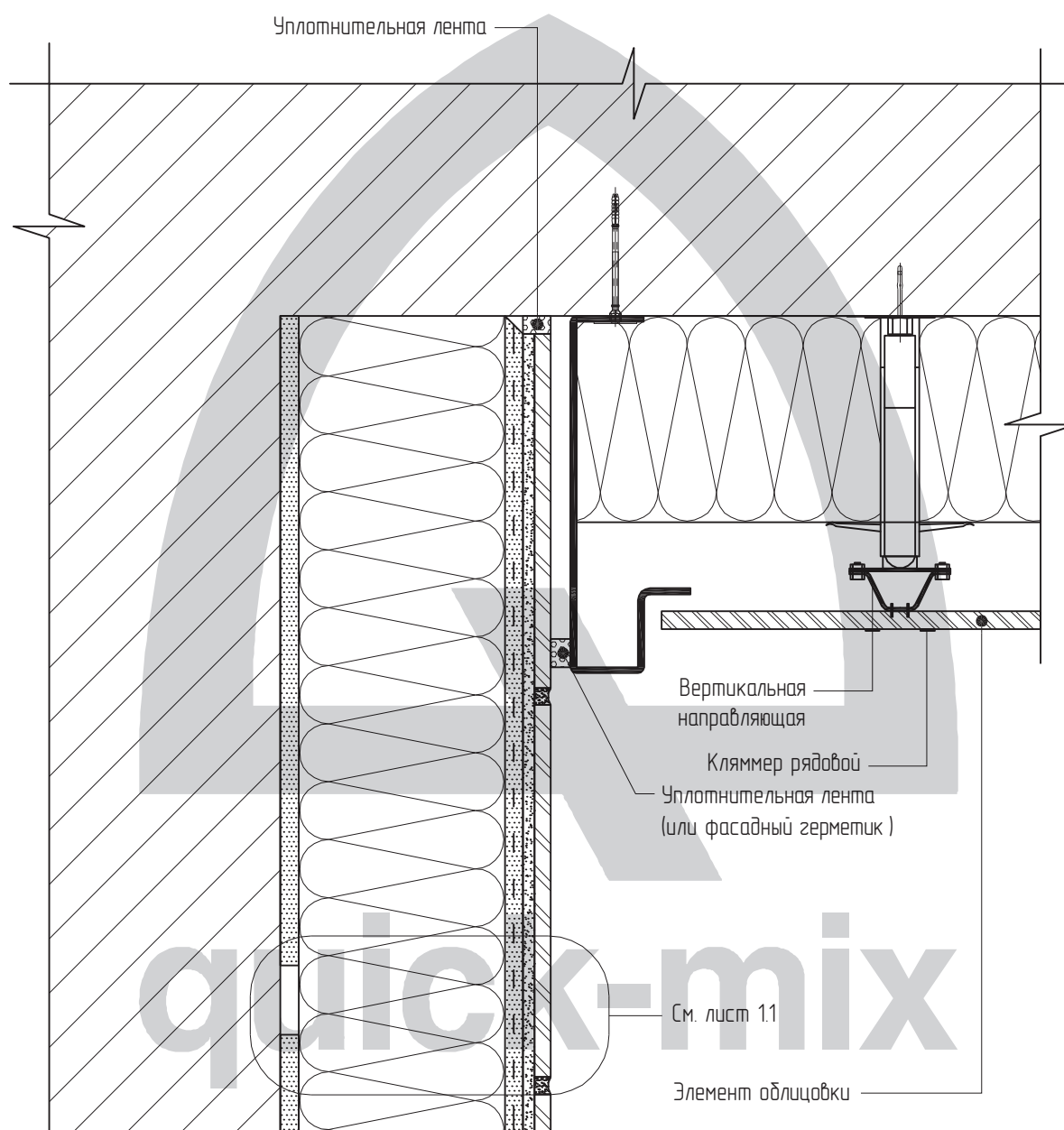
Система наружной теплоизоляции фасадов



Примыкание системы к вентилируемому фасаду	Раздел 10	ЗАО "Квик-микс" 127220, г. Москва Башиловская улица, д.12 Тел.: +7 (499) 42-908-42 Факс: +7 (499) 42-908-41 www.quick-mix.com / ru квик-микс.рф
Примыкание системы к вертикальному торцу вентилируемого фасада (сечение по горизонтали)	Лист 10.3	

Lobatherm M-R

Система наружной теплоизоляции фасадов



Примыкание системы к вентилируемому фасаду

Раздел 10

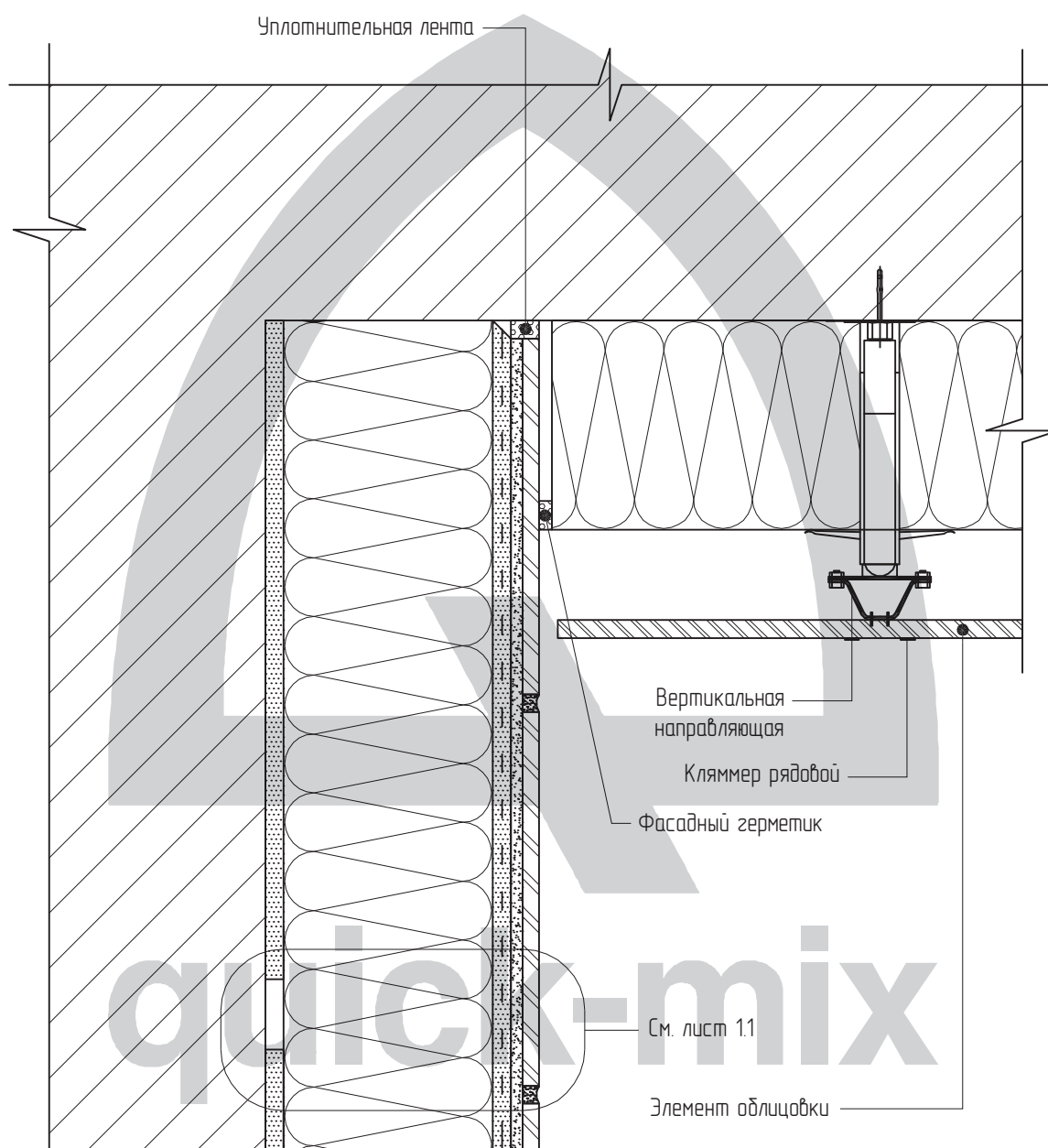
ЗАО "Квик-микс"
127220, г.Москва
Башиловская улица, д.12
Тел.: +7 (499) 42-908-42
Факс: +7 (499) 42-908-41
www.quick-mix.com / ru
квик-микс.рф

Примыкание системы к вентилируемому
фасаду на внутренних углах
Вариант 1

Лист 10.4

Lobatherm M-R

Система наружной теплоизоляции фасадов



Примыкание системы к вентилируемому фасаду

Раздел 10

Примыкание системы к вентилируемому
фасаду на внутренних углах
Вариант 2

Лист 10.5

ЗАО "Квик-микс"
127220, г. Москва
Башиловская улица, д.12
Тел.: +7 (499) 42-908-42
Факс: +7 (499) 42-908-41
www.quick-mix.com / ru
квик-микс.рф

Места расположения заводов

Германия

Берлин / Людвигсфельде
Ганновер
Грисхайм
Йорль
Кальтенкирхен
Круфт
Лейпциг
Манхинг
Марль
Нойвид
Оснабрюк
Острау
Розенау / Мамминг
Росток
Фрайунг
Швагсторф
Штокштадт

Китай

Хэфэй

Люксембург

Контерн

Польша

Рава / Варшава
Стржелин / Вроцлав

Россия

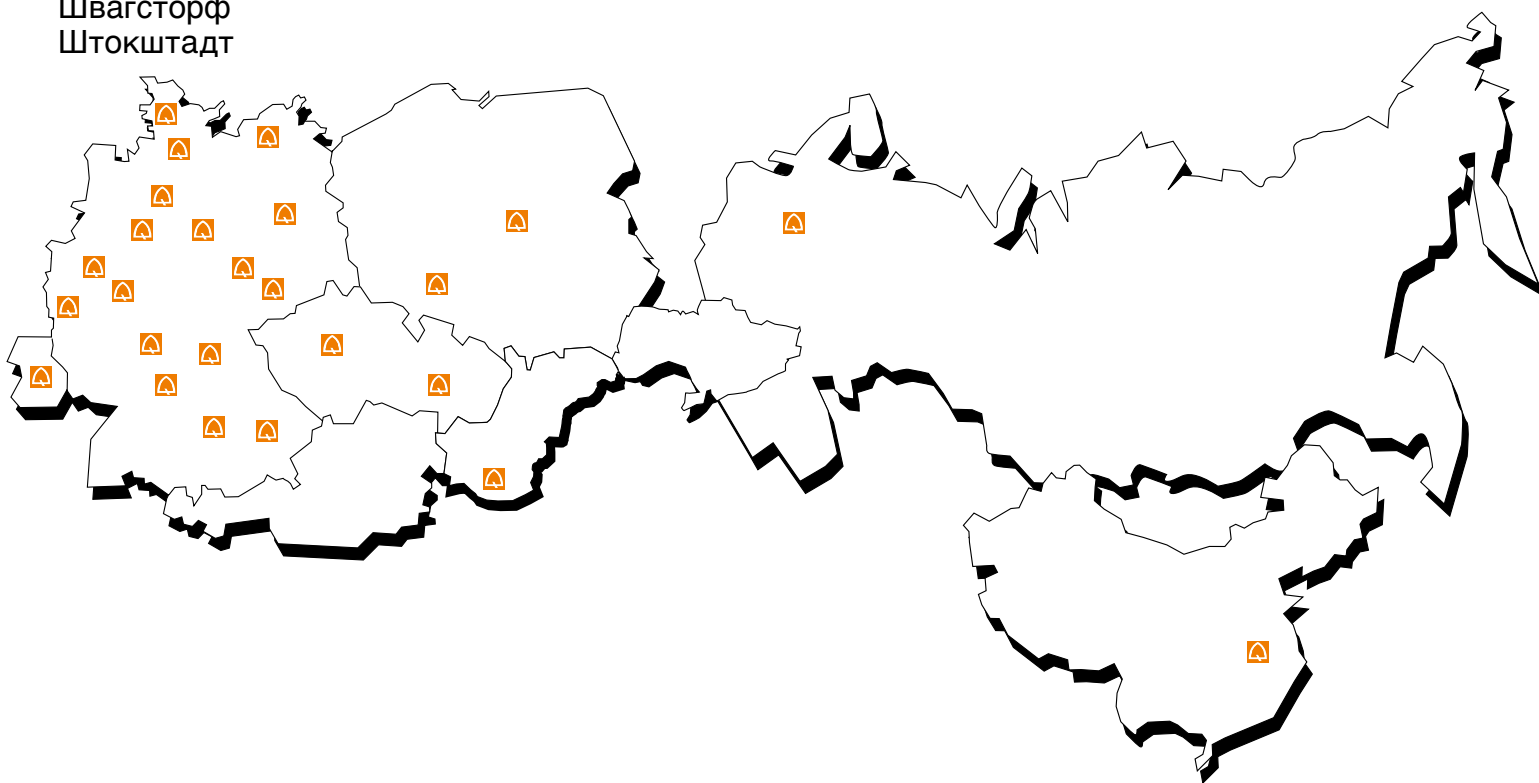
Ногинск / Москва

Словакия

Вельки Медер

Чехия

Брно
Прага



ЗАО «Квик-микс»

127220 г. Москва
Башиловская ул., д. 12
Тел.: +7 (499) 42-908-42
Факс: +7 (499) 42-908-41
moscow@quick-mix.com
www.квик-микс.рф
www.quickmix.ru

